



DOSATRON®

WATER POWERED DOSING TECHNOLOGY

20 m³/h - 100 GPM

D 20 S
D 20 SP

**manuel d'utilisation
owner's manual
gebrauchsanweisung
manuale d'uso
manual de utilización
gebruiksaanwijzing**





DOSATRON®

WATER POWERED DOSING TECHNOLOGY

SERVICE CLIENTÈLE
CUSTOMER SERVICE
KUNDENBETREUUNG
SERVIZIO CLIENTI
DEPARTAMENTO CLIENTELA
KLANTENSERVICE

WORLDWIDE - EUROPE :
DOSATRON INTERNATIONAL S.A.S.

Rue Pascal - B.P. 6 - 33370 TRESSES (BORDEAUX) - FRANCE
Tel. 33 (0)5 57 97 11 11
Fax. 33 (0)5 57 97 11 29 / 33 (0)5 57 97 10 85
e.mail : info@dosatron.com - <http://www.dosatron.com>

NORTH & CENTRAL AMERICA :
DOSATRON INTERNATIONAL INC.

2090 SUNNYDALE BLVD. CLEARWATER - FL 33765 - USA
Tel. 1-727-443-5404 - Fax 1-727-447-0591
Customer Service: 1-800-523-8499
<http://www.dosatronusa.com>



Français..... Page 5

English..... Page 29

Deutsch..... Seite 53

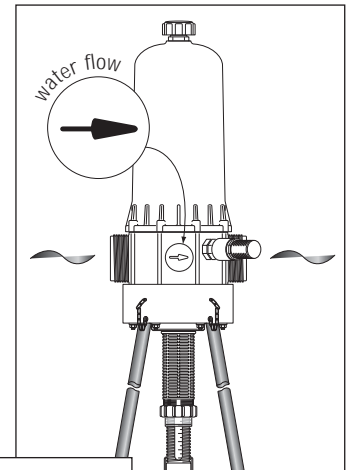
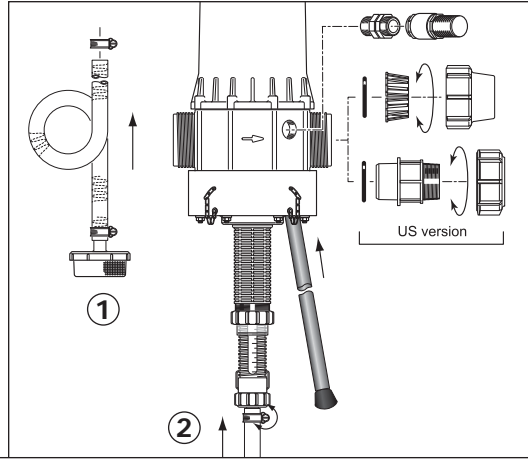
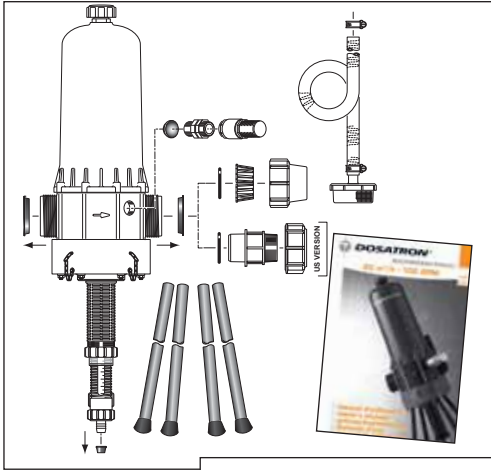
Italiano..... Pagina 77

Español..... Página 101

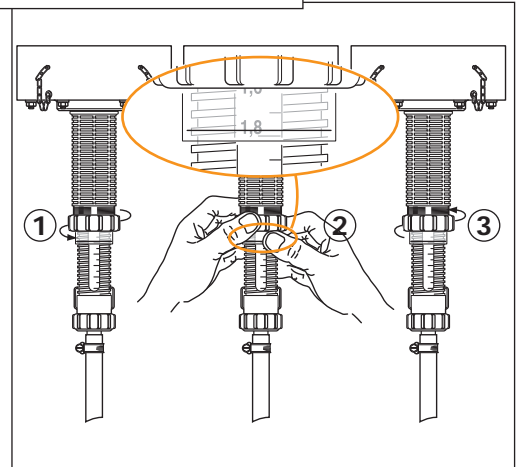
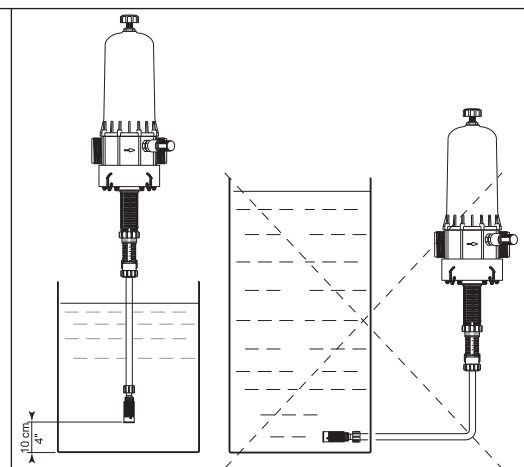
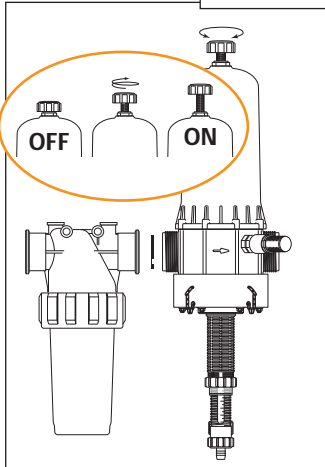
Nederlands..... Pagina 125

Annexes/Enclosure/Anhang..... 149
Anejos/Allegati/Bijvoegsel

Quick start-up



Maxi. : 32 clicks/15 sec.



CARACTERISTIQUES

D 20 S / D 20 SP

Débit pratique de fonctionnement : 1 m³/h mini - 20 m³/h maxi
[5 US GPM - 100 US GPM]

Pression de fonctionnement :

bar	0.12 - 10
PSI	2 - 120

Dosage réglable extérieurement :

%	0.2 - 2
ratio	1:500 - 1:50

Débit d'injection du produit concentré :

Mini l/h - Maxi l/h	2 - 400
US Fl. oz/min	0.009
US GPM/max	1.75

Température maximum de fonctionnement : 40 ° C [104 ° F]

Raccordement (NPT/BSP gaz mâle) : Ø 50x60 mm [2" M]

Cylindrée du moteur hydraulique (tous les 2 clacs du piston) :
environ 5 l [1.32 US Gallons]

**ATTENTION ! Le Dosatron n'est pas pré-réglé,
pour cela se reporter au paragraphe REGLAGE DU DOSAGE**

ENCOMBREMENT

Diamètre : cm ["]	17 [6 5/8]	
Haut. totale : cm ["]	132 [52]	sur pieds
Larg. hors tout : cm ["]	38 [14 3/4]	
Poids : ± kg [lbs]	18 [39.6]	
Dimensions du colis : cm ["]	100 x 43 x 34 [40 x 17 x 14]	
Poids du colis : ± kg [lbs]	23 [50.7]	

COMPOSITION DU COLIS : 1 Dosatron / 1 jeu de pieds pour Dosatron / 1 tuyau d'aspiration de produit concentré longueur 180 cm [71"] - Ø 20 x 27 mm [7/8" id x 1 1/16"]/ 1 crépine / 1 clapet casse-vide + raccord / 1 manuel d'utilisation

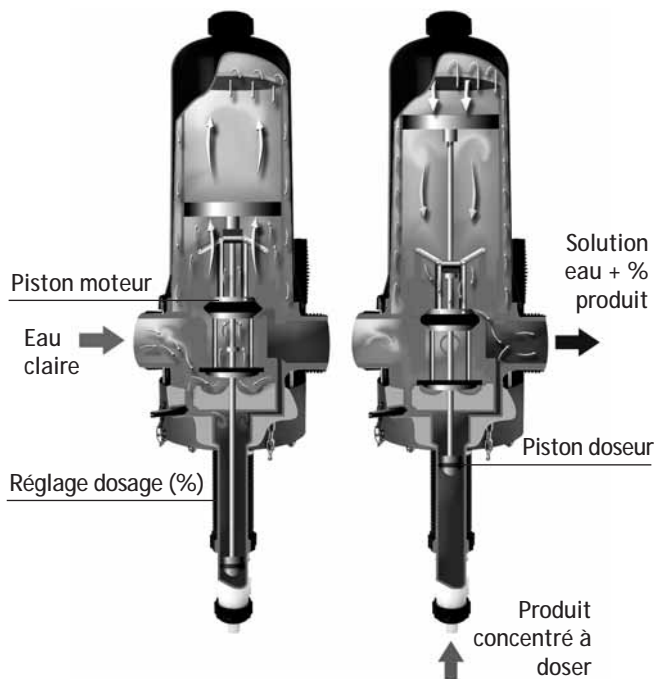
Sommaire

INSTALLATION	PAGE
Précautions	9
Installation du Dosatron.....	11
Conseils d'installation.....	16
MISE EN SERVICE	
Première mise en service	17
By-Pass incorporé.....	17
Dispositif automatique anti-siphonnage	18
ENTRETIEN	
Recommandations.....	19
Vidange du Dosatron.....	19
Conversions - mesures internationales	20
Raccordement du tuyau d'aspiration.....	20
Réglage du dosage.....	20
Changement des joints de la partie dosage.....	21
Nettoyage et remontage du clapet d'aspiration	23
DÉSIGNATION/RÉFÉRENCE	24
INCIDENTS POSSIBLES	25
GARANTIE	27

Précis, simple et fiable

Installé sur le réseau d'eau, le Dosatron utilise la pression d'eau comme seule force motrice. Ainsi actionné, il aspire le produit concentré, le dose au pourcentage désiré, puis le mélange avec l'eau motrice. La solution réalisée est alors envoyée en aval.

La dose de produit injecté est toujours proportionnelle au volume d'eau qui traverse le Dosatron, quelles que soient les variations de débit ou de pression.



Installation

PRECAUTIONS

1 - GENERALITES

- Quand on connecte un Dosatron, que ce soit au réseau d'eau public ou à son propre point d'eau, il est impératif de respecter les normes de protection et de disconnexion. DOSATRON® recommande un disconnecteur afin d'éviter la contamination de l'alimentation d'eau.

- Lors du raccordement du Dosatron au réseau d'eau, s'assurer que l'eau s'écoule dans le sens des flèches indiqué sur votre appareil.

- Dans le cas où l'installation serait plus haute que le Dosatron lui-même, un risque de retour d'eau et de produit dans le Dosatron est possible ; il est alors conseillé d'installer un clapet anti-retour en aval de l'appareil.

- Dans les installations où un risque de siphonnage existe, il est conseillé de placer un clapet anti-siphon en aval du doseur.

- Ne pas installer le Dosatron au-dessus d'un bac d'acide ou de produit agressif, décaler le bidon et le protéger, à l'aide d'un couvercle, d'éventuelles émanations de produits.

- Tenir le Dosatron éloigné des sources de chaleur importante et en hiver le mettre hors gel.

- Ne pas installer le Dosatron sur le circuit d'aspiration de la pompe motrice (siphonnage).

- ATTENTION ! Ne pas utiliser d'outil ou ustensile métallique.

- L'opérateur doit se tenir face au Dosatron et porter des lunettes et des gants de protection lors de toute intervention.

- Pour assurer la précision du dosage, le remplacement annuel des joints de la partie dosage reste sous la seule responsabilité de l'utilisateur.

- Le réglage du dosage du Dosatron est sous la responsabilité exclusive de son utilisateur. Celui-ci est tenu de respecter rigoureusement les recommandations du fabricant des produits chimiques.

- S'assurer que le débit et la pression de l'eau de l'installation sont en conformité avec les caractéristiques du Dosatron.

- Le réglage du dosage doit être effectué hors pression. Fermer l'arrivée d'eau et chuter la pression à zéro.

- L'utilisateur sera seul responsable du choix correct des réglages du Dosatron pour l'obtention du dosage voulu.

- Une prise d'air, une impureté ou une attaque chimique du joint peut interrompre le bon fonctionnement du dosage. Il est recommandé de vérifier périodiquement que le produit concentré à doser est bien aspiré dans le Dosatron.

- Changer le tuyau d'aspiration du Dosatron dès que ce dernier semble détérioré par le concentré dosé.

- En fin d'utilisation, mettre le système hors pression (recommandé).

PRECAUTIONS (suite)

1 - GENERALITES (suite)

- Le rinçage (eau claire) du Dosatron est impératif :

. à chaque changement de produit,
. avant chaque manipulation, afin d'éviter tout contact avec des produits agressifs.

- Pour le dosage de produits agressifs, merci de consulter votre vendeur avant toute utilisation pour confirmer la compatibilité avec le doseur.

- Tout montage ou tout serrage doit être fait sans outil et manuellement.

2 - EAUX CHARGEES

- Dans le cas d'eaux très chargées, installer **impérativement** en amont du Dosatron un filtre à tamis (ex. : 50 mesh - 300 microns selon la qualité de votre eau). Si ce filtre n'est pas installé, des particules abrasives causeront l'usure prématurée du Dosatron.

3 - COUPS DE BELIER / SURDEBIT

- Pour les exploitations sujettes aux coups de bélier, il est nécessaire d'installer un dispositif anti-bélier (système de régulation pression / débit).

- Pour les installations automatisées, utiliser de préférence des électrovannes à ouvertures et fermetures lentes.

- Dans le cas où un Dosatron alimenterait plusieurs secteurs, actionner les électrovannes de façon simul-

tanée (fermeture d'un secteur et ouverture d'un autre secteur en même temps).

4 - LOCALISATION DE L'INSTALLATION

- Le DOSATRON et le produit à doser doivent être accessibles. Leur installation ne doit en aucun cas présenter un risque de pollution ou de contamination.

- Il est recommandé d'équiper toutes les canalisations d'eau avec un marquage signalant que l'eau contient des additifs et porter la mention : "ATTENTION ! Eau Non Potable".

5 - MAINTENANCE

- Après utilisation, il est recommandé de faire aspirer de l'eau claire (~ 1 litre [0.264 US Gallons]).

- Une maintenance annuelle optimisera la longévité de votre Dosatron. Remplacer chaque année les joints de dosage et le tuyau d'aspiration de produit.

6 - SERVICE

- Ce Dosatron a été testé avant son emballage.

- Des sous-ensembles de réparation et des pochettes de joints sont disponibles.

- Ne pas hésiter à appeler votre distributeur ou DOSATRON® pour tout service après-vente.

INSTALLATION DU DOSATRON

L'INSTALLATION DOIT SE FAIRE SANS OUTIL

Modèle D 20 S

Le Dosatron est livré avec :

- un jeu de pieds,
- un tuyau d'aspiration avec crépine,
- un clapet casse-vide + raccord.

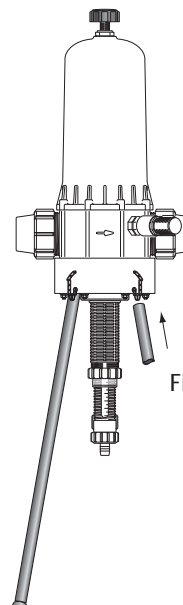


Fig. 1

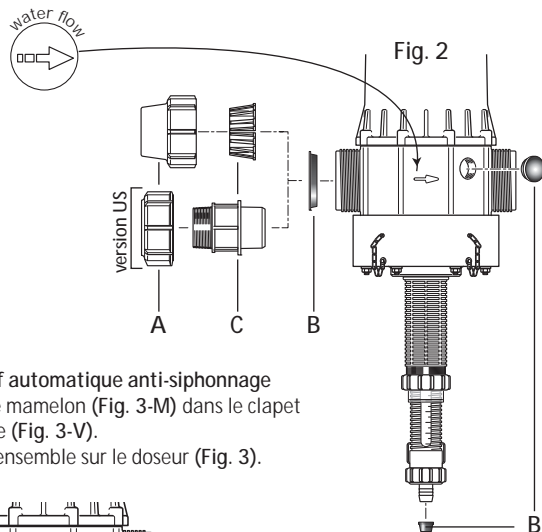
- Introduire les pieds dans les orifices prévus à cet effet (Fig. 1).
- Maintenir en position à l'aide des 4 goupilles.

INSTALLATION DU DOSATRON (suite)

Tous modèles

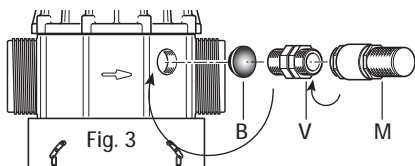
- Enlever les écrous (Fig. 2-A) et les bagues crampées (Fig. 2-C) sur les orifices d'entrée et de sortie d'eau du DOSATRON.
- Enlever les bouchons de protection (Fig. 2/3-B) qui obturent les orifices de votre Dosatron avant de le raccorder sur le réseau d'eau.
- Veiller au bon positionnement à l'entrée et à la sortie du système d'étanchéité.
- S'assurer que l'eau s'écoule dans le sens des flèches sur l'appareil.
- Entourer de ruban teflon les filetages du mamelon.

NOTE : le Dosatron est livré en position OFF (voir § ByPass Incorporé)



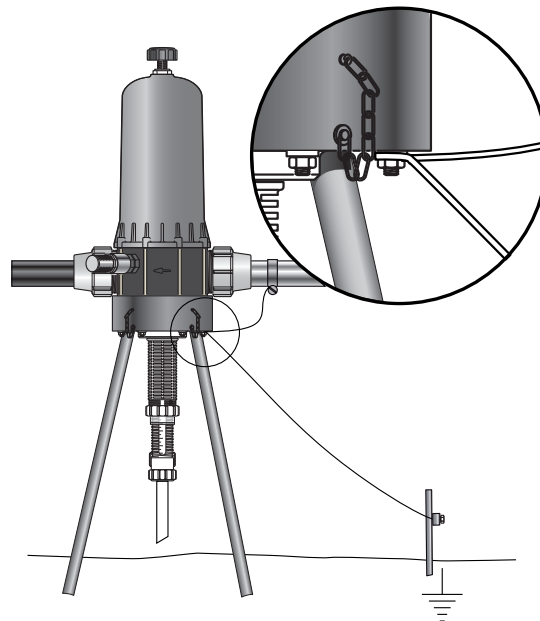
Dispositif automatique anti-siphonnage

- Visser le mamelon (Fig. 3-M) dans le clapet casse-vide (Fig. 3-V).
- Visser l'ensemble sur le doseur (Fig. 3).



RECOMMANDATION DU DOSATRON

- Afin d'éviter des phénomènes d'électrolyse, il est conseillé de relier à la terre le Dosatron.



Méthode à suivre pour raccordement avec tube polyéthylène et polypropylène :

- Placer sur le tube d'entrée et de sortie d'eau coupé proprement et chanfreiné, l'écrou (Fig. 4-E) et la bague crampée (Fig. 4-C).
- Introduire le tube jusqu'en butée dans les orifices d'entrée et de sortie d'eau (Fig. 4).
- Pousser jusqu'en butée la bague crampée (Fig. 4-C) sur l'entrée, puis l'autre sur la sortie d'eau.
- Serrer l'écrou (Fig. 4-E).

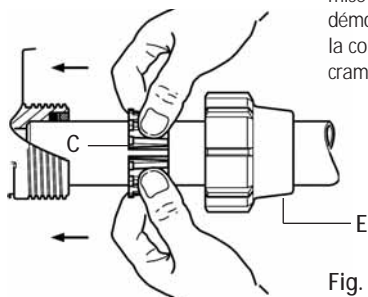


Fig. 4

Le raccordement de l'appareil au réseau d'eau peut s'effectuer à l'aide de tuyaux PVC de 50 mm de diamètre intérieur fixés à l'aide de colliers et raccords à écrous tournants Ø 50 x 60 mm [2" Mâle]. S'assurer que l'eau s'écoule dans le sens des flèches sur l'appareil.

Le Dosatron est livré avec un tuyau d'aspiration (à raccourcir suivant besoin) qui permet son utilisation avec un récipient de grande contenance. Ce tuyau doit être muni obligatoirement de la crépine. Pour le raccordement de ce tuyau, voir le chapitre correspondant.

Méthode à suivre pour raccordement avec tube PVC :

- Procéder comme pour le raccordement de tube polyéthylène ou polypropylène, mais avant de serrer, enduire de colle PVC la place qu'occupera la bague crampée.
- Avancer la bague crampée en position, en l'écartant avec les deux pouces placés dans la fente (Fig. 4-C) pour ne pas racler la colle, puis procéder au serrage de l'écrou.

NOTA : Attendre une heure avant la mise en pression du circuit. Pour tout démontage ultérieur, il faut savoir que la colle PVC n'adhère pas à la bague crampée qui est en polyacétal.

NOTE : La hauteur d'aspiration est de 4 mètres maximum [13 ft].

- Raccorder le tuyau muni de sa crépine, le plonger dans la solution à doser.
- Mettre le bouton du by-pass (modèle D 20 S) en position médiane (voir § première mise en service).

ATTENTION ! Laisser la crépine à 10 cm [4"] environ du fond du bac de solution afin d'éviter d'aspirer les particules non solubles qui risquent d'endommager le corps doseur (Fig. 5).

- Ne pas poser la crépine sur le sol.

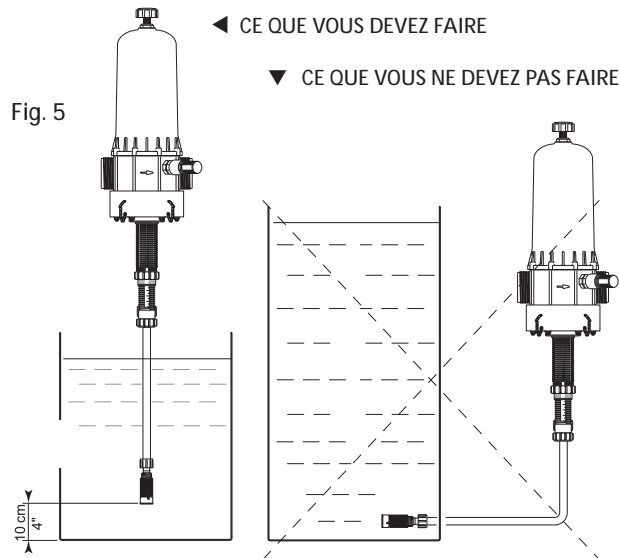


Fig. 5

En aucun cas le niveau de la solution ne doit être au-dessus de l'entrée d'eau dans le Dosatron, afin d'éviter tout siphonnage .

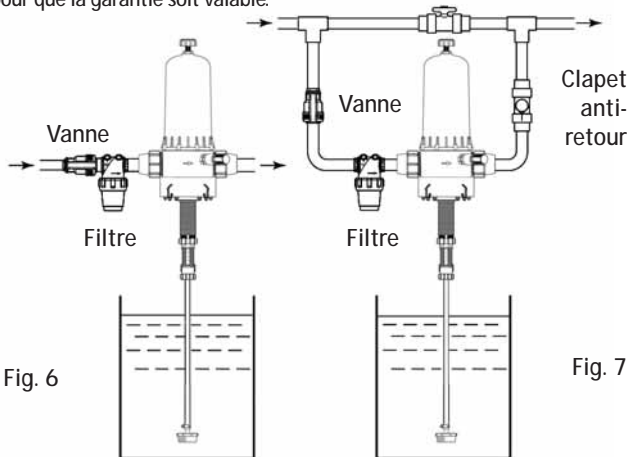
CONSEIL D'INSTALLATION

Sur la canalisation d'eau, les montages peuvent être faits en ligne (Fig. 6), en by-pass (conseillés) (Fig. 7). Si votre débit est supérieur aux limites du Dosatron, voir § SURDEBIT.

Afin de préserver la longévité du Dosatron, il est conseillé de monter un filtre (50 mesh - 300 microns) en amont de celui-ci. Cette précaution est indispensable quand l'eau est chargée en impuretés ou particules, surtout si l'eau provient d'un forage. Le filtre est conseillé et nécessaire pour que la garantie soit valable.

Le montage en by-pass permet l'alimentation en eau claire de l'installation sans faire fonctionner le Dosatron et permet le démontage aisé de celui-ci.

Pour toute installation sur le réseau d'eau potable, respectez les normes et réglementations en vigueur dans le pays.



Surdébit (à titre indicatif)

Si votre Dosatron claque plus de 32 coups, soit 16 cycles en 15 secondes, vous êtes en limite de capacité de débit supérieur. Pour aller au-delà, choisissez un Dosatron à capacité de débit d'eau supérieur.

Mise en service du DOSATRON

PREMIERE MISE EN SERVICE



Le Dosatron est livré en position OFF.

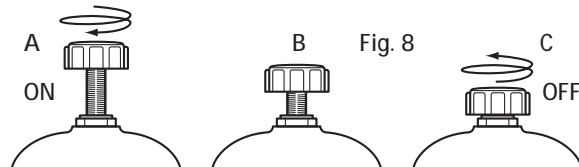
- Mettre le bouton du by-pass (modèle D 20 S) en position médiane.
 - Ouvrir progressivement l'arrivée d'eau, le Dosatron s'auto-amorce.
 - Le laisser fonctionner jusqu'à ce que le produit à doser monte dans la partie dosage (visualisation à travers le tuyau transparent).
 - Le DOSATRON émet un "clic clac" caractéristique de son fonctionnement.
- NOTE : Le temps d'amorçage de la solution dosée est fonction du débit, du réglage du dosage et de la longueur du tuyau d'aspiration de produit. Pour accélérer l'amorçage, régler le dosage au maximum. Une fois l'amorçage réalisé, faire chuter la pression à zéro et régler le dosage à la valeur désirée (voir § REGLAGE DU DOSAGE).

BY-PASS INCORPORÉ

Système de mise en route ou arrêt d'aspiration de produit, uniquement modèle D 20 S :

- Dévisser entièrement le bouton du by-pass situé sur le sommet de l'appareil (Fig. 8-A), le Dosatron fonctionne (bruit significatif) et le produit est alors aspiré.
- Mise en by-pass :
- Visser entièrement le bouton du by-pass (Fig. 8-C), le Dosatron est arrêté (plus de bruit) et n'aspire pas le produit. L'eau continue de le traverser.

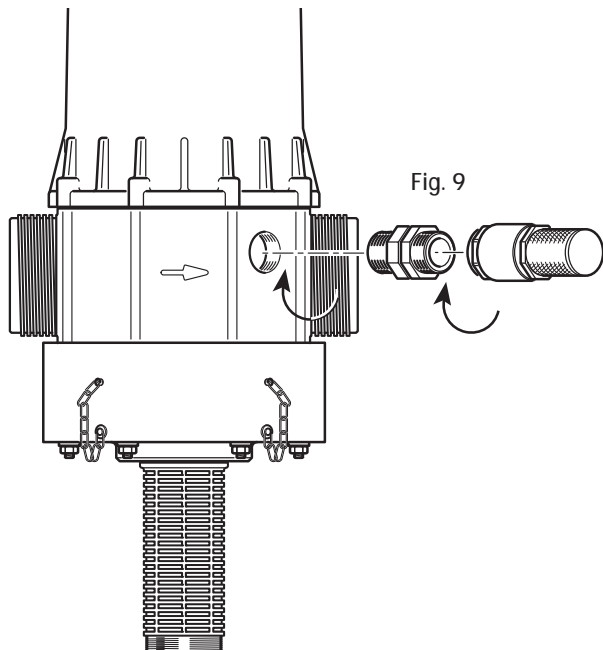
ATTENTION : Entre les deux positions, c'est la purge (Fig. 8-B). Il est normal d'avoir une fuite d'eau sur la vis du by-pass en position intermédiaire.



DISPOSITIF AUTOMATIQUE ANTI-SIPHONNAGE

Dispositif automatique anti-siphonnage du produit :

- Il rétablit automatiquement la pression atmosphérique dans l'installation en cas de dépression accidentelle* (Fig. 9). Son utilisation relève de la réglementation sanitaire en vigueur dans le pays.
- Se conformer aux dispositions prévues.



*exemple :

- cas où la sortie doseur est plus basse que l'entrée.
- cas où l'arrêt principal de l'eau se trouve en amont du doseur.

Entretien

RECOMMANDATIONS

1 - Lorsque vous utilisez des produits solubles mis en solution, il est conseillé de démonter périodiquement la partie dosage complète (S CHANGEMENT DES JOINTS DE DOSAGE).

Rincer abondamment les éléments de la partie dosage à l'eau claire, les remonter en ayant au préalable graissé avec une graisse au silicone le joint repéré (Fig. 10).

2 - Une prise d'air, une impureté ou une attaque chimique du joint peut interrompre le bon fonctionnement du dosage. Il est recommandé de vérifier périodiquement que le produit concentré à doser est bien aspiré dans le Dosatron.

3 - Avant la remise en service du Dosatron en début de période d'utilisation, sortir le piston moteur et le tremper dans de l'eau tiède (< 40° C) pendant quelques heures. Cette opération permet d'éliminer les dépôts ayant séchés dans le piston moteur.

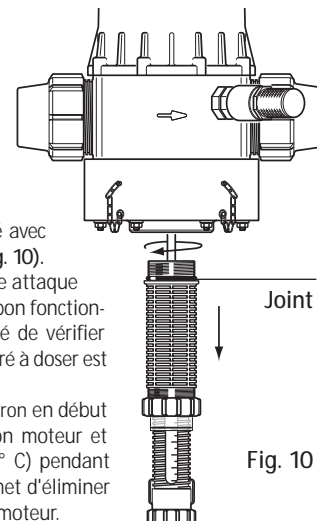


Fig. 10

VIDANGE DU DOSATRON (dans le cadre d'une mise hors gel)

- Fermer l'arrivée d'eau et faire chuter la pression à zéro.
- Mettre le bouton du by-pass en position médiane.
- Enlever la partie dosage.
- Débrancher les raccords à l'entrée et à la sortie d'eau.
- Dévisser également la vis de purge (Fig. 11-P), la retirer et laisser couler l'eau.
- Remonter dans le sens inverse.

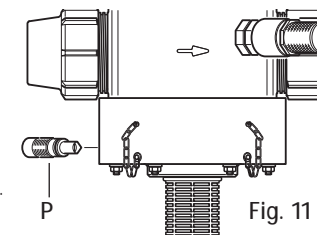


Fig. 11

CONVERSIONS - Mesures internationales

Principe : Réglage à 1% \Rightarrow 1/100 = 1 volume de produit concentré pour 100 volumes d'eau.

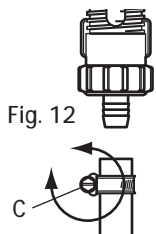
Ex. : Réglage à 2 % \Rightarrow 2/100 = 2 volumes de produit concentré pour 100 volumes d'eau.

Rapport \Rightarrow 1/50.

RACCORDEMENT DU TUYAU D'ASPIRATION

Dans le cas de raccordement sur un Dosatron déjà utilisé, consulter impérativement le § PRECAUTIONS.

- Dévisser à l'aide d'un tournevis, le collier (Fig. 12-C) monté sur le tuyau d'aspiration.
- Enfiler le tuyau à fond sur l'embout cannelé, revisser le collier.

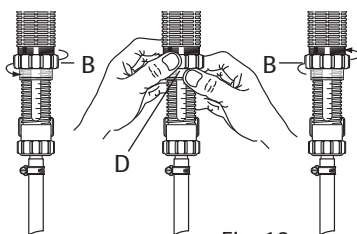


REGLAGE DU DOSAGE (hors pression)

ATTENTION ! Ne pas utiliser d'outil.

Le réglage du dosage doit être effectué hors pression, après fermeture arrivée d'eau.

- Mettre le bouton du by-pass en position médiane.
- Desserrer l'écrou de blocage (Fig. 13-B).
- Le maintenir tout en vissant ou dévissant la bague transparente (Fig. 13-D).
- Ajuster le repère (trait noir) de la bague transparente sur le repère de dosage choisi.
- Resserrer l'écrou de blocage (Fig. 13-B).



RAPPEL : La quantité de produit injecté est proportionnelle à la quantité d'eau qui entre dans le Dosatron. 1% \Rightarrow 1/100, rapport de 100 volumes d'eau + 1 volume de produit injecté.

CHANGEMENT DES JOINTS DE LA PARTIE DOSAGE (hors pression)

Périodicité : au moins une fois par an.

ATTENTION ! Ne pas utiliser d'outil ou d'ustensile métallique.

CONSEIL : Avant tout démontage de la partie dosage, il est conseillé de faire fonctionner le Dosatron en aspirant de l'eau claire afin de rincer le système d'injection. Ceci évite tout risque de contact avec des produits pouvant se trouver dans la partie dosage. Porter des lunettes et des gants de protection lors de toute intervention de cette nature !

METHODE POUR RETIRER UN JOINT

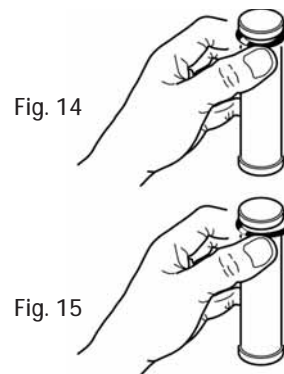
Fig. 14 : Entre le pouce et l'index, pincer la pièce et le joint ; le repousser vers le côté opposé pour le déformer.

Fig. 15 : Accentuer la déformation pour saisir la partie du joint qui dépasse, dégager ensuite ce dernier hors de sa gorge.

Nettoyer la portée de joint sans outil.

Le remontage se fait à la main.

Il est très important que le joint ne soit pas vrillé une fois en place car l'étanchéité ne serait pas assurée.



CHANGEMENT DES JOINTS DE LA PARTIE DOSAGE (suite)

CHANGEMENT DES JOINTS DE DOSAGE

- Fermer l'arrivée d'eau et faire chuter la pression à zéro.
- Suivre les indications de démontage comme décrites précédemment.
- Graisser au silicone le joint (Fig. 16-J).
- Remonter dans le sens inverse du démontage à la main.

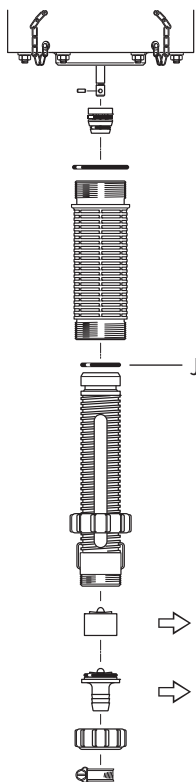


Fig. 16

NETTOYAGE ET REMONTAGE DU CLAPET D'ASPIRATION

- Fermer l'arrivée d'eau et faire chuter la pression à zéro.
- Dévisser à l'aide d'un tournevis, le collier (Fig. 17-T) monté sur le tuyau d'aspiration et sortir celui-ci.
- Dévisser et enlever l'écrou noir (Fig. 17-N).
- Tirer vers le bas pour dégager l'ensemble du clapet d'aspiration.
- Dégager le joint situé au sommet du clapet court (Fig. 17-C) et le remplacer. Le faire tourner autour du téton pour s'assurer de sa bonne position. Faire attention à ne pas abîmer le listel.
- De la même façon, changer le joint du clapet long (Fig. 17-L).
- Changer également le joint torique (Fig. 17-J).
- Remonter dans le sens inverse du démontage à la main.

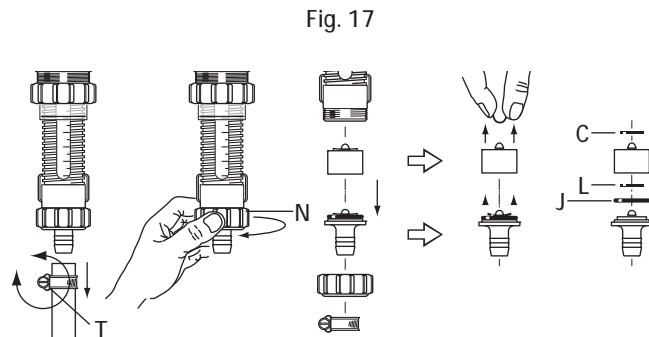
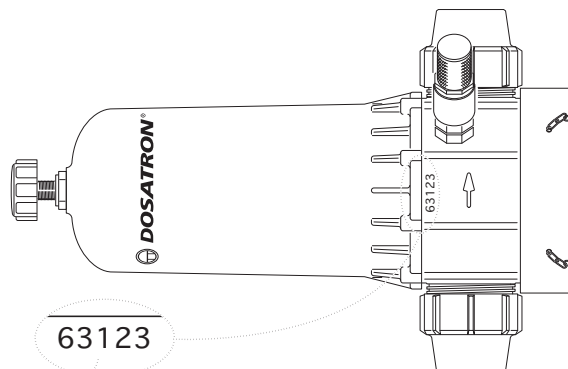


Fig. 17

Désignation /référence



Réf. / N° Série

REF. / N° Série :					
	EXEMPLE	D20S	BP	AF	P*	ii
Type de Dosatron						
BP : By-pass Intégré						
Joint Dosage :						
AF = PH 7-14						
VF = PH 1-7						
Couleur : - = Bleu						
P = Rouge						
Autres extensions (à nous préciser)						

* Pompier

Incidents possibles

SYMPTOME	CAUSE	REMEDE
Piston moteur		
Votre Dosatron ne démarre pas ou s'arrête		Vérifier que votre installation permet un bon fonctionnement du doseur
		Vérifier que l'eau soit ouverte ou que les électrovannes soient bien alimentées
	Le doseur n'est pas purgé	Voir § Mise en service
	Le by-pass est soit fermé soit à demi-ouvert	Ouvrir le by-pass voir § By-pass incorporé
	Surdébit	Réduire le débit, remettre en route
Casse à l'intérieur de l'appareil	Renvoyer le Dosatron à votre distributeur	
Dosage		
Refolement dans le bac de produit	Clapet d'aspiration ou joint de clapet sale, usé ou absent	A nettoyer ou à remplacer
Pas d'aspiration de produit	Le piston moteur est arrêté	Voir § Incidents Piston moteur
	Vérifier la hauteur d'aspiration (h < 4 m)	La réduire si besoin est
	Prise d'air sur le tuyau d'aspiration	Vérifier le tuyau d'aspiration et le serrage de ses écrous
Tuyau d'aspiration obstrué ou crépine colmatée	Nettoyer ces éléments Attention ! Évitez de mettre la crépine au fond du bidon. 10 cm minimum	

SYMPTOME	CAUSE	REMEDE
Dosage		
Sous dosage	Prise d'air	1. Vérifier le serrage des écrous de la partie dosage 2. Vérifier l'état du tuyau d'aspiration
	Tuyau d'aspiration mal purgé	Purger le tuyau d'aspiration
	Surdébit (cavitation)	Réduire le débit
	Joint de plongeur usé	Le remplacer
	Corps doseur rayé	Le remplacer
Fuites		
Fuites aux raccords	Joint mal positionné ou coupé	Le positionner correctement ou le remplacer
	Tuyau mal enfoncé	Le remettre correctement

**DOSATRON INTERNATIONAL
DECLINE TOUTE RESPONSABILITE EN CAS D'UTILISATION
NON CONFORME A LA NOTICE D'EMPLOI.**

Garantie

DOSATRON INTERNATIONAL S.A.S. s'engage à remplacer toute pièce reconnue défectueuse d'origine pendant une période de douze mois à compter de la date de l'achat par l'acheteur initial.

Pour obtenir le remplacement sous garantie, l'appareil ou la pièce détachée doit être renvoyé avec la preuve d'achat initial au fabricant ou au distributeur agréé. Il pourra être reconnu défectueux après vérification des services techniques du fabricant ou du distributeur.

L'appareil doit être rincé de tout produit chimique et envoyé au fabricant ou au distributeur port payé, puis il sera retourné gratuitement après réparation si celle-ci est couverte par la garantie.

Les interventions réalisées au titre de la garantie ne pourront avoir pour objet d'en prolonger la durée.

Cette garantie ne s'applique qu'aux défauts de fabrication.

Cette garantie ne couvre pas les défauts constatés provenant d'une installation anormale de l'appareil, de la mise en œuvre d'outillages non appropriés, d'un défaut d'installation

ou d'entretien, d'un accident d'environnement ou par la corrosion due à des corps étrangers ou des liquides trouvés à l'intérieur ou à proximité de l'appareil.

Pour le dosage de produits agressifs, merci de consulter votre vendeur avant toute utilisation pour confirmer la compatibilité avec le doseur.

Les garanties ne comprennent pas les joints (pièces d'usure) ni les dommages causés par les impuretés de l'eau, tel que le sable.

Un filtre (ex. : 300 mesh - 60 microns selon la qualité de votre eau) doit être installé devant l'appareil pour valider cette garantie.

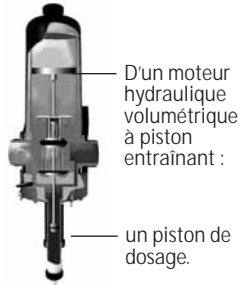
DOSATRON INTERNATIONAL S.A.S. décline toute responsabilité si l'appareil est utilisé dans des conditions non conformes aux prescriptions et tolérances du manuel d'utilisation.

Il n'y a pas de garantie explicite ou implicite relative à d'autres produits ou accessoires utilisés avec les appareils de DOSATRON INTERNATIONAL S.A.S.

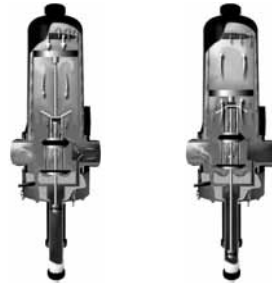
Ne pas hésiter à appeler votre distributeur ou Dosatron pour tout service après-vente.

UNE METHODE SIMPLE

LE DOSATRON EST CONSTITUE :



Dans son mouvement de va-et-vient, le piston moteur claqué :



2 clacs = 1 cycle moteur = 1 cylindrée moteur



1 fois en position haute

1 fois en position basse

La cadence du moteur est proportionnelle au débit d'eau passant par l'appareil.

■ Calcul du débit d'eau en litres/H =

$$\frac{\text{Nombre de clacs en 15 secondes}}{2} \times 4 \times 60 \times 5$$

Annotations: 'calcul pour 1 minute' points to '4', 'calcul pour 1 heure' points to '60', 'cylindrée du moteur en litre' points to '5'. A circled '2' points to the denominator '2'.

■ Calcul du débit d'eau en GPM =

$$\frac{\text{Nombre de clacs en 15 secondes}}{2} \times 4 \times 5 \div 3.8$$

Annotations: 'calcul pour 1 minute' points to '4', 'cylindrée du moteur en litre' points to '5', 'conversion litres en gallons' points to '3.8'. A circled '2' points to the denominator '2'.

NOTA : Cette méthode de calcul ne saurait remplacer un débitmètre. Elle est donnée seulement à titre indicatif.

English

This document does not form a contractual engagement on the part of DOSATRON INTERNATIONAL and is for information only. Dosatron International reserves the right to alter product specification or appearance without prior notice.
© DOSATRON INTERNATIONAL S.A.S. 2009

EN

You have just become the owner of one of the latest in the line of DOSATRON® proportional dosing pumps and we congratulate you on your choice. The development of this model is the result of over 30 years experience. Our engineers have placed the Dosatron series at the forefront of technical development in the field of non-electric proportional dosing pumps. The choice of materials used in manufacture was most meticulous in order to resist chemical attack from the great majority of injectable products on the market. This Dosatron will, as time goes by, prove itself to be a most faithful ally. A little care and attention, regularly spent, will guarantee you an operation in which the word breakdown has no place.

THEREFORE, PLEASE, READ THIS MANUAL CAREFULLY BEFORE PUTTING THE DOSATRON INTO OPERATION.

Important !
The complete model reference and the serial number of your Dosatron is stamped **on the pump body**. Please record this number in the space below and refer to it when you call your distributor for information, parts, and service.

Ref. #

Serial #

Purchase Date

.....

SPECIFICATIONS

D 20 S / D 20 SP

Practical operating flow range: 1 m³/h mini - 20 m³/h maxi
[5 US GPM - 100 US GPM]

Operating pressure:

bar 0.12 - 10
PSI 2 - 120

Externally adjustable injection rate:

% 0.2 - 2
ratio 1:500 - 1:50

Concentrated additive injection:

Mini l/h - Maxi l/h 2 - 400
US Fl. oz/min 0.009
US GPM/max 1.75

Maximum operating temperature: 40 ° C [104 ° F]

Connections (NPT/BSP male): Ø 50x60 mm [2" M]

Hydraulic motor capacity (for every 2 clicks of the piston) :
about 5 l [1.32 US Gallons]

**NOTE: The Dosatron is not preset,
see chapter ADJUSTING THE INJECTING RATE**

UNIT SIZE

Diameter: cm ["]	17 [6 5/8]	
Total height: cm ["]	132 [52]	with legs
Width: cm ["]	38 [14 3/4]	
Weight: ± kg [lbs]	18 [39.6]	
Packaging size: cm ["]	100 x 43 x 34 [40 x 17 x 14]	
Packaging weight: ± kg [lbs]	23 [50.7]	

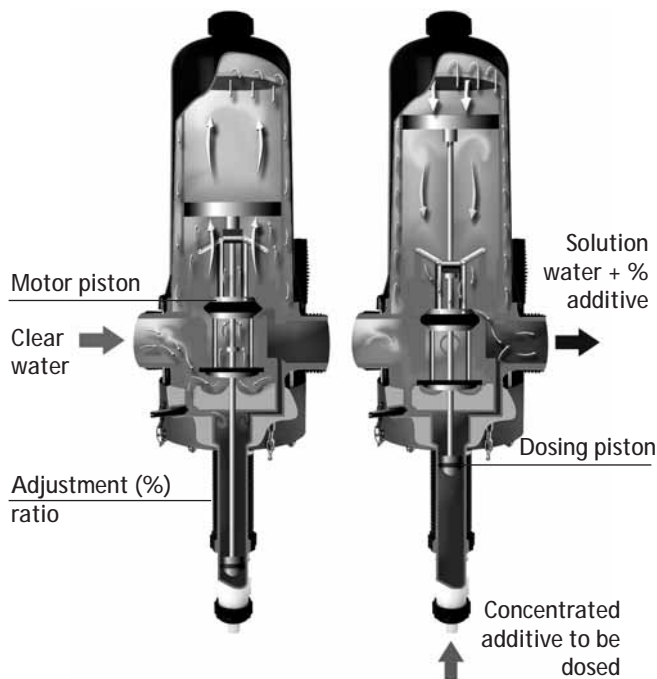
COMPOSITION DU COLIS : 1 Dosatron / 1 a support legs for
Dosatron / 1 suction tube of concentrated additive 180 cm [71"] -
Ø 20 x 27 mm [7/8" id x 1 1/16"]/ 1 strainer/ 1 vacuum breaker device
+ connection / 1 owner's manual

Summary

INSTALLATION	PAGE
Precautions	33
Assembling the Dosatron.....	35
Installation hints	40
PUTTING INTO ORDER	
Using for the first time	41
Incorporated hydraulic By-Pass	41
Automatical anti-siphoning device.....	42
MAINTENANCE	
Recommendations.....	43
How to drain the Dosatron.....	43
International conversions.....	44
Fitting the suction tube	44
Adjusting the injection rate.....	44
Changing seals in the injection assembly.....	45
Cleaning and reassembling the suction valve	47
REFERENCE DESIGNATION	48
TROUBLESHOOTING	49
LIMITED WARRANTY	51

Precise, simple and reliable

Installed directly in the water supply line, the Dosatron operates by using water pressure as the power source. The water activates the Dosatron, which takes up the required percentage of concentrate. Inside the Dosatron, the concentrate is mixed with the water. The water pressure forces the solution downstream. The dose of concentrate will be directly proportional to the volume of water entering the Dosatron, regardless of variations in flow or pressure which may occur in the main line.



Installation

PRECAUTIONS

1 - GENERAL REMARKS

- When connecting a Dosatron either to the public water supply or to its own water source, you must respect the regulations in force concerning protection of the source i.e. backflow prevention, etc.

- When connecting the Dosatron to the water supply, ensure that the water flows in the direction of the arrows on the unit.

- In a case where the water installation is higher than the Dosatron itself, there is a possible risk of water and concentrate flowing back through the Dosatron. In this case, installing a non-return valve downstream is recommended.

- It is recommended that you should place an anti-siphon valve on the downstream side of the dosing pump in installations in which there is a risk of siphoning.

- Do not install the Dosatron just above an acid container, (risk of acid fumes attacking the Dosatron) and protect it from possible contact with corrosive products.

- Protect the Dosatron from freezing temperatures by draining it and store it away from sources of excessive heat.

- Do not install the Dosatron on the suction side of the supply pump (risk of siphoning).

- During any intervention the operator must stay in front of the Dosatron and wear protective eyewear and gloves.

- **IMPORTANT !** Use no tool or metallic utensils.

- It is the responsibility of the owner/operator to replace the injection seals annually to ensure precise injection.

- The setting of the Dosatron's dosing rate is the sole responsibility of the user. The user has to respect the recommendations given by the manufacturer of the chemical product.

- It is the responsibility of the owner/operator to check that the flow and pressure of the installation do not exceed the Dosatron characteristics.

- Adjustment must be made when there is no pressure in the Dosatron. Turn off the water supply and allow the pressure to drop to zero.

- It is the responsibility of the owner/operator of the Dosatron, to determine the correct amount of solution and injection ratio to obtain the desired result.

- An air inlet, an impurity or a chemical attack on seal can interrupt the dosing function. It is recommended to periodically check that the solution is being correctly drawn up into the Dosatron.

- Change the suction tube as soon as it seems damaged by the chemical.

- Relieve the pressure after use (advised).

- Rinsing of the Dosatron is required :

- when changing chemicals,
- before handling the Dosatron, to avoid any contact with the chemical.

PRECAUTIONS (cont...)

1 - GENERAL REMARKS (cont...)

- Before applying any aggressive chemicals, please consult your distributor to confirm compatibility with the dosing pump.
- All assembly should be done without tools, hand tighten only.

2 - WATER WITH HIGH PARTICLE CONTENT

- A (ex.: 50 mesh - 300 microns depending on your water quality) water filter must be installed upstream from the Dosatron (see accessories), if a filter is not installed abrasive substances will cause the Dosatron to deteriorate prematurely.

3 - WATER-HAMMER / EXCESSIVE FLOW

- For installations subject to water hammer a protection device such as a check valve or union ball check must be fitted (pressure/flow control system).
- For automatic installations, slow opening and closing solenoid valves are preferable.
- In an installation where a Dosatron serves several sectors, the closing of one sector and the opening of another sector must be done at the same time (simultaneous operation of the solenoid valves).

4 - INSTALLATION LOCATION

- The location of the Dosatron and concentrate container should be accessible, but should never present a risk of pollution or contamination.
- It is recommended to label all water lines with a warning about the injected solution i.e. Not For Human Consumption.

5 - MAINTENANCE

- Rinse the injection areas after using the Dosatron. To do this, insert suction tube into a container of clean water and inject about 1 liter [0.264 US Gallons].
- Routine maintenance once a year will add to the life of your Dosatron. Replace the dosing seals as well as the suction tube annually to ensure proper injection.

6 - SERVICE

- This Dosatron was tested prior to packaging.
- Complete maintenance and seal kits are available.
- Call your DOSATRON® distributor for service or parts.

ASSEMBLING THE DOSATRON

ASSEMBLY SHOULD BE CARRIED OUT WITHOUT THE USE OF TOOLS Model D 20 S

The Dosatron is delivered with:

- a support legs,
- a suction tube with strainer,
- a vacuum breaker + connections.

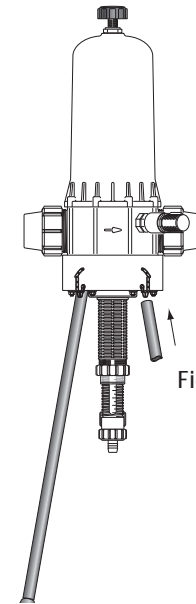


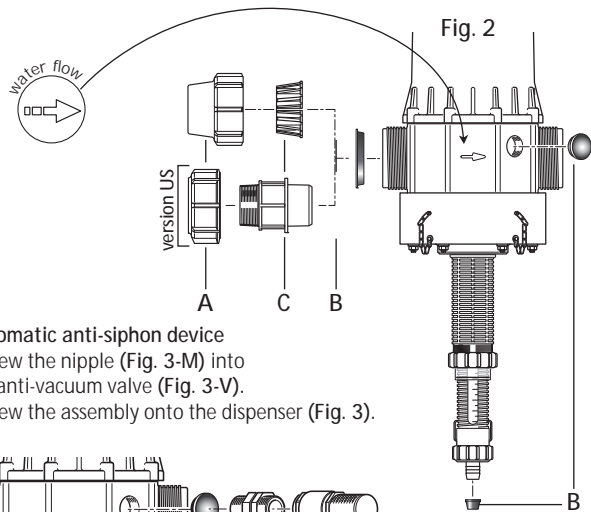
Fig. 1

- Insert the legs in the hoses (Fig. 1).
- Fix them with the 4 pins.

ASSEMBLING THE DOSATRON (cont...)

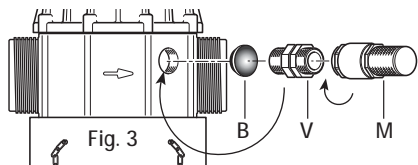
All models

- Remove the nuts (Fig. 2-A) and ferrules (Fig. 2-C) from the Dosatron inlet and outlet.
 - Remove the plastic caps (Fig. 2/3-B) which block the inlet and outlet of your Dosatron before connecting to the water supply.
 - Make sure the watertight seals at the inlet and outlet of the Dosatron are correctly positioned.
 - Make certain that the water flows in the direction of the arrows on the pump body.
 - Wrap the thread of the nipple with Teflon.
 - Screw the nipple (Fig. 3-M) into the vacuum breaker (Fig. 3-V).
 - Screw the whole assembly onto the dosing unit (Fig. 3).
- NOTE : The Dosatron is shipped in OFF position (see § "Incorporated bypass").



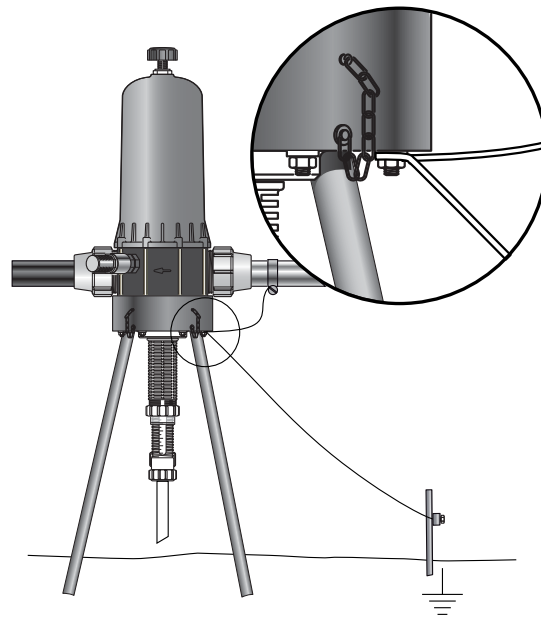
Automatic anti-siphon device

- Screw the nipple (Fig. 3-M) into the anti-vacuum valve (Fig. 3-V).
- Screw the assembly onto the dispenser (Fig. 3).



RECOMMENDATIONS

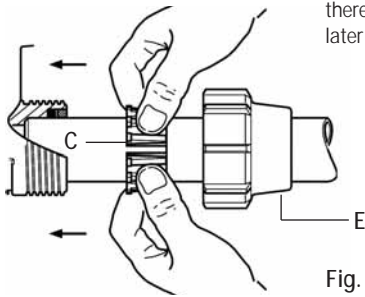
- In order to avoid electrolysis phenomena, it is advised to earth your Dosatron.



ASSEMBLING THE DOSATRON (cont...)

For connecting to polyethylene or polypropylene pipe :

- Bevel the end of the pipe and slide on nut (Fig. 4-E) and then ferrule (Fig. 4-C).
- Slide pipes into water inlet and outlet (Fig. 4) as far as they will go.
- Push one ferrule (Fig. 4-C) against the inlet and the other against the outlet.
- Tighten the nuts (Fig. 4-E).



For connecting to PVC pipe :

- Proceed as for the polyethylene and polypropylene pipes but spread PVC adhesive on the pipe where the ferrules are to be mounted.
- Then place the ferrules over the pipe using both thumbs in the slot to widen the ferrule (Fig. 4-C) and avoid scraping off the adhesive, then tighten the nut.

NOTE : Wait for one hour before putting into operation.
The ferrule made of polyacetal will not adhere to the PVC glue and can therefore be dismantled easily at a later date.

The connection of the Dosatron to the water network can be done with flexible hoses (internal diameter 50 mm) to be fixed by means of clamps and turning adapters Ø 50 x 60 mm [2"]. Make sure the water is flowing according to the direction arrow on the pump body.

The Dosatron is delivered with a suction hose (cut it to the needed length) enabling its use with a large capacity concentrate container.

The hose must be fitted with its strainer.

The instructions for fitting the hose are to be found in the specific chapter.

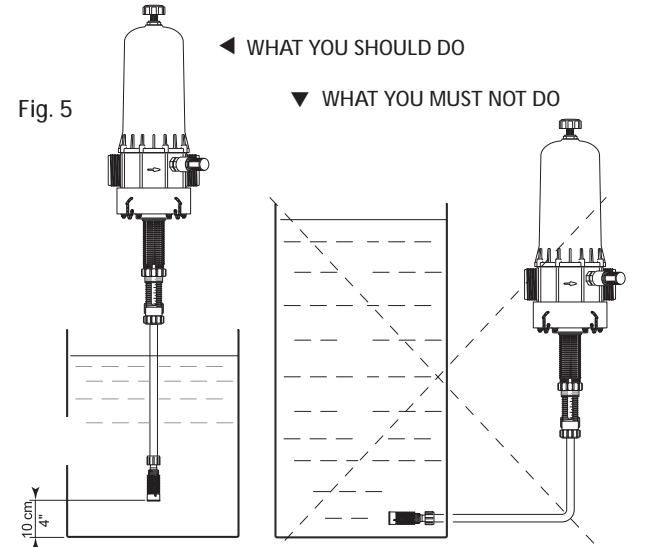
ASSEMBLING THE DOSATRON (cont...)

NOTE : The maximum suction height is 4 meters (13 vertical feet).

- Fit the hose equipped with its strainer, and immerse it in the solution to be injected.
- Screw the bypass button (model D20S) to median position (refer to § "Using for the first time").

IMPORTANT ! - Do not put the suction tube strainer on the bottom of the stock solution container. The strainer must be suspended at least 10 cm [4"] above the bottom of the tank to avoid sucking up the insoluble particles that may damage the injection assembly (Fig. 5).

- Do not put the strainer on the ground.



Under no circumstance should the solution level be above the water inlet of the Dosatron (to avoid siphoning situations).

INSTALLATION HINTS

The Dosatron can be connected to the main water line **directly** (Fig. 6) ; on a **by-pass** (Fig. 7), recommended. If your flow rate is above the operating limits of the Dosatron, see § **EXCESSIVE FLOW**.

To prolong the working life of the Dosatron it is advisable to install a filter (ex.: 50 mesh - 300 microns depending on your water quality) upstream.

This is imperative if the water contains impurities or particles, especially if the water comes from a well.

A filter is recommended and required for the warranty to be valid.

Installing the Dosatron on a bypass enables clean water to be supplied without operating the Dosatron and the Dosatron to be easily dismantled.

When connecting an installation to the public water supply, you must respect the rules and regulations in force in the country.

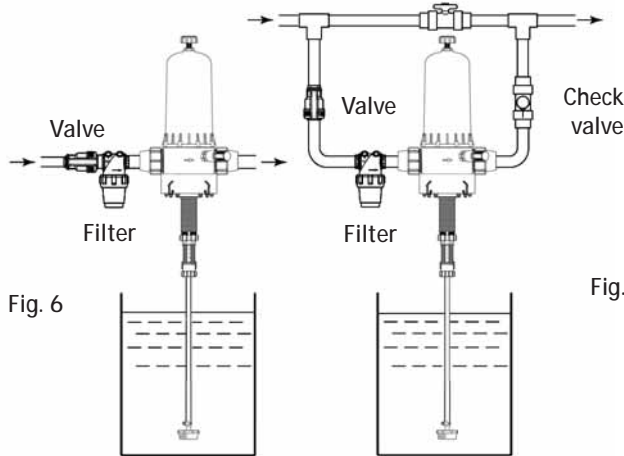


Fig. 6

Fig. 7

Excessive flow (as an indication)

If your Dosatron clicks more than 32 times, that is 16 cycles in 15 seconds, you are close to the superior flow limit. If you need more flow, you must install a Dosatron with a superior capacity of flow.

Putting the DOSATRON into order

USING FOR THE FIRST TIME



The Dosatron unit comes on OFF position.

- Bring the bypass button (model D20S) into median position.
- Open the water inlet valve slowly, the Dosatron is self-priming.
- Operate the Dosatron until the product to be injected is drawn up into the injection stem (the product is visible through the plastic tube).
- The Dosatron makes a characteristic “click-clack” noise when working.

NOTE : The time required to prime the suction hose depends on the water flow-rate, the ratio setting and the length of the suction hose. To bleed the air from the suction hose and accelerate the priming, set the injection rate at maximum. Once the Dosatron is primed, adjust to the required injection rate (see § **ADJUSTING THE INJECTION RATE**).

INCORPORATED HYDRAULIC BY-PASS

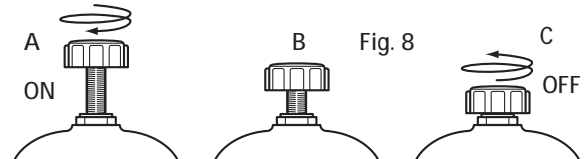
A mechanism to select either the dosing function or the by-pass mode, only for D20S model:

- Completely unscrew the bypass button on the top of the unit (Fig.8-A), the Dosatron is working and sucking product.
- The dosing unit is operating (significant noise can be heard).

Bypass operation:

- Completely screw the bypass button (Fig. 8-C), the Dosatron stops (no more noise) and does not suck product any more. The water continues to flow through the unit.

ATTENTION : The median position is the draining position (Fig. 8-B). It is normal that the bypass screw is leaking when the bypass is in the median position.



AUTOMATIC ANTI-SIPHONING DEVICE

Automatic anti-siphon valve :

- This automatically recreates normal atmospheric pressure in the Dosatron in the event of an accidental vacuum in the line (Fig. 9)*.
- Its use depends on the regulations in force in your country.
- You must comply with the local water authority's requirements.

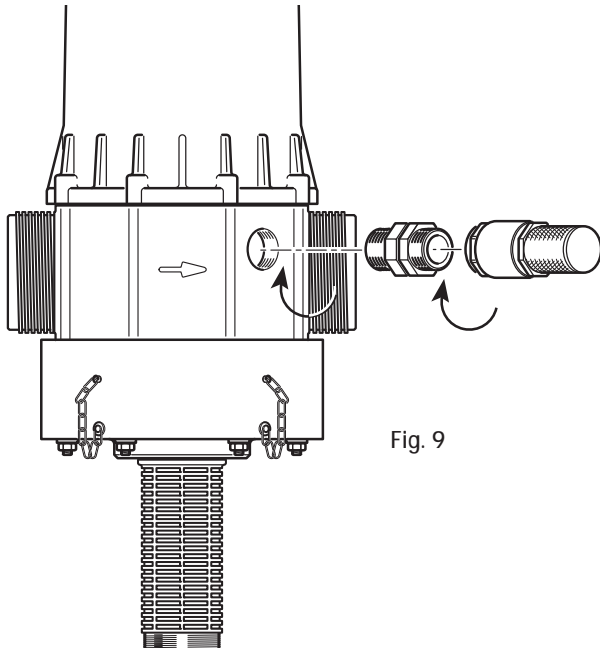


Fig. 9

*i.e.:

- if the water outlet is lower than the inlet.
- if the water cut-off is before the dispenser.

Maintenance

RECOMMENDATIONS

- 1 - When using soluble products to be made up into solutions, we recommend the periodic dismantling of the entire dosing part (see: § CHANGING SEALS IN THE INJECTION ASSEMBLY). Thoroughly rinsing all the elements of the dosing part with water and re-assembling them after having previously lubricated the seal (Fig. 10) with a silicone lubricant, in the case of difficulty in re-fitting.
- 2 - An air inlet, an impurity or a seal's failure can interrupt the dosing function ; periodically check out that the concentrate is correctly drawn up, thus incorporated into the water.
- 3 - Before putting the Dosatron into operation after a non-use period, remove the motor piston and soak it into lukewarm water < 40° C [104° F] overnight. This helps to dissolve any deposits which may have dried onto the piston motor.

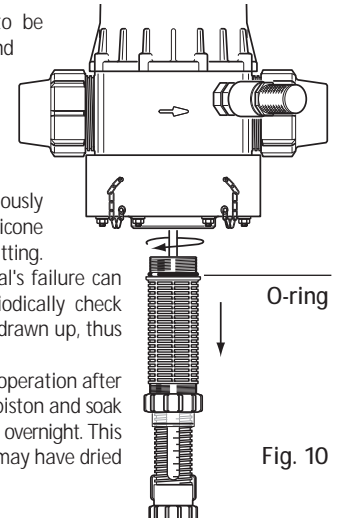


Fig. 10

HOW TO DRAIN THE DOSATRON (in case of freezing temperature)

- Turn off the water supply and let the pressure drop to zero.
- Screw the bypass button into the median position.
- Remove the injection assembly.
- Disconnect the water inlet and outlet fittings.
- Also unscrew the bleed screw (Fig. 11-P), remove it and let the water flow out.
- Re-assemble in the reverse order to the above by hand.

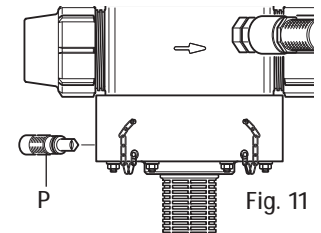


Fig. 11

INTERNATIONAL CONVERSIONS

Principle : Setting at 1% \Rightarrow 1/100 = 1 part of concentrate for 100 parts of water.

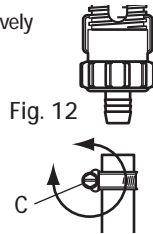
Ex. : Setting at 2% \Rightarrow 2/100 = 2 parts of concentrate for 100 parts of water.

Ratio \Rightarrow 1/50.

FITTING THE SUCTION TUBE

If the Dosatron has already been used, please imperatively refer to § PRECAUTIONS.

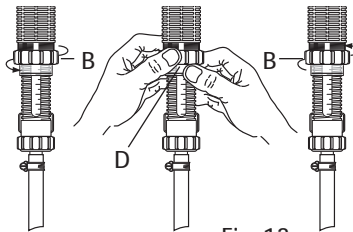
- Unscrew the nut (Fig. 12-C) at the bottom of the injection assembly and put it onto the tube.
- Slide the tube onto the barb as far as it will go, tighten the clamp.



ADJUSTING THE INJECTION RATE (with pressure off)

IMPORTANT ! Use no tools. Adjustment must be made when there is no pressure in the Dosatron.

- Bring the bypass button into the median position.
- Unscrew the blocking nut (Fig. 13-B).
- Keep it fixed while screwing or unscrewing the transparent ring (Fig. 13-D).
- Adjust the guide mark (black line) of the transparent ring on the chosen dosage.
- Tighten the blocking nut (Fig. 13-B).



REMINDER: The quantity of injected product is proportional to the quantity of water entering the Dosatron. 1% \Rightarrow 1/100, which means 100 volumes of water + 1 volume of injected products.

CHANGING SEALS IN THE INJECTION ASSEMBLY (with pressure off)

Frequency : Once per year.

IMPORTANT ! Use no tool or metallic utensils

ADVICE: Before dismantling any part of the injection assembly it is advisable to operate the Dosatron, injecting clean water so as to rinse through the injection system. In this way, risks of contact with concentrated solutions in the injection assembly are minimized. During any such intervention, wear protective eyewear and gloves !

METHOD OF REMOVING SEAL

Fig. 14 : Between finger and thumb, pinch the component and the seal ; push towards one side to deform the seal.

Fig. 15 : Increase the deformation to grip the part of the seal thus exposed and pull it out of its groove. Clean the seal seating without any tools. Refitting is done by hand. It is very important that the seal is not twisted once in place as this would impair its efficiency.

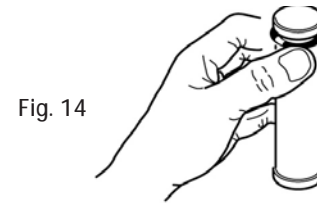


Fig. 14



Fig. 15

CHANGING SEALS IN THE INJECTION ASSEMBLY (cont...)

CHANGING THE INJECTION SEALS

- Turn off the water supply and allow the pressure to drop to zero.
- Follow the dismantling instructions as described before.
- Grease the seal with silicone (Fig. 16-J).
- Re-assemble in the reverse order to the above **by hand**.

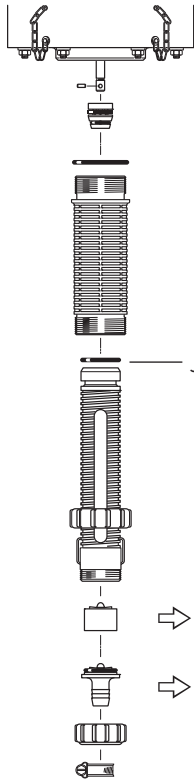


Fig. 16

CLEANING AND RE-ASSEMBLING THE SUCTION VALVE SEAL

- Turn off the water supply and allow the pressure to drop to zero.
- Loosen the clamp on the suction hose with a screwdriver (Fig. 17-T) and remove the suction hose.
- Unscrew and remove the black nut (Fig. 17-N).
- Pull downwards to remove the suction valve assembly.
- Remove the seal on top of the short valve (Fig. 17-C) and replace it. Turn it around the nipple in order to be sure about its correct seating. Take care not to damage the listel.
- Proceed in the same way to change the seal of the long valve (Fig. 17-L).
- Also change the o-ring (Fig. 17-J).
- Re-assemble in the reverse order to the above **by hand**.

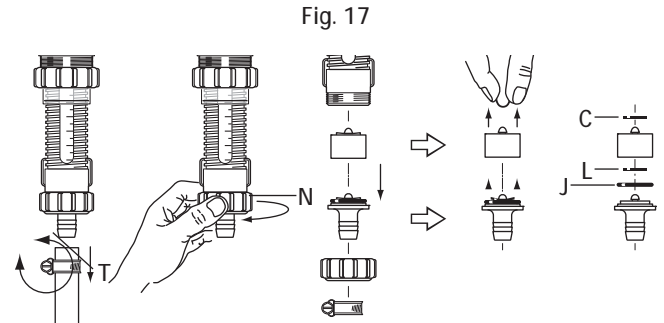
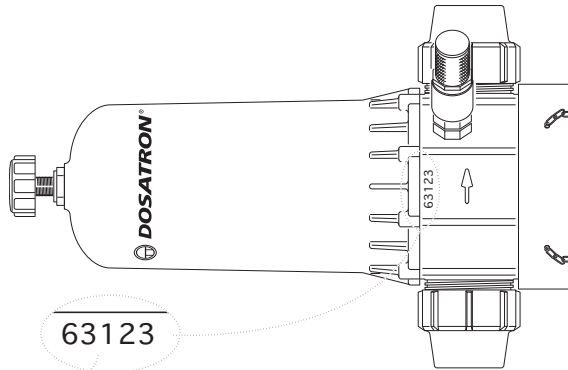


Fig. 17

Reference Designation



Ref. / Serial #

REF. / Serial # :
EXAMPLE D20S BP AF P* ii
Type of Dosatron
BP : Integrated by-pass
Dosing seals :
AF = PH 7-14
VF = PH 1-7
Colour : - = Blue P = Red
Other extensions (consult us)

*firefighting

Troubleshooting

SYMPTOM	CAUSE	SOLUTION
Motor piston		
Dosatron does not start or stops		Check that your installation allows your unit to operate correctly
		Check that the water supply is open and that the solenoid valves are supplied with power
	The units has not been bled	Refer § Putting into Order
	The bypass is closed or half open	Open the bypass. Refer § Incorporated bypass
	Maximum flow exceeded	Reduce flow restart unit
	Damage inside the unit	
Injection		
Water flowing back into concentrate container	Contaminated, worn, or missing check valve parts	Clean or replace them
No suction of concentrate	The piston motor has stopped	See Motor piston section
	Check the suction height (4< m)	Reduce the suction height if necessary
	Air leak (inlet) in the suction tube	Check the tightness between nut and suction hose
	Blocked suction tube or clogged strainer	Clean these parts. Attention: Do not put the strainer on the ground of the tank (min. distance 10 cm)

SYMPTOM	CAUSE	SOLUTION
Injection		
Under injection	Suction of air	1. Check if all nuts of the dosing parts are correctly tightened 2. Check the condition of the suction hose
	Suction hose not sufficiently bled (air inside)	Bleed the suction hose
	Maximum flow exceeded (cavitation)	Reduce flow
	Worn plunger seal	Replace it
	Worn injection stem	Replace it
Leaks		
Leaking connectors	Seal is not correctly sitting or cut	Replace it or refit it correctly
	Hose not correctly fitted	Replace it or refit it correctly

**THE MANUFACTURER
DECLINES ALL RESPONSIBILITY IF THE DOSATRON
IS USED IN CONDITIONS THAT DO NOT CORRESPOND
TO THE OPERATING INSTRUCTIONS AS INDICATED
IN THIS MANUAL**

Limited warranty

DOSATRON INTERNATIONAL S.A.S. will provide for replacement of all parts shown to be defective in material or workmanship during a period of twelve months from the date of purchase by the original purchaser. To obtain warranty replacement of a part, the DOSATRON must be returned with original proof of purchase receipt to the manufacturer or authorized distributor and thereafter recognized as defective after examination by the technical services of the manufacturer or distributor.

The DOSATRON must be flushed of any chemical and sent to the manufacturer or distributor prepaid, but will be returned free of charge once repairs are made if found to be covered by the warranty.

Any repairs made under warranty will not extend the initial warranty period.

This warranty only covers circumstances where the part has failed due to defects caused by the manufacturing process.

This warranty is invalid if the defects are found to be due to the product's misuse, inappropriate use of tools, lack of maintenance or defective installation or environmental accidents or corrosion by foreign bodies and liquids found within or in proximity to the DOSATRON.

Before using any aggressive chemicals, please consult your distributor to confirm compatibility with the dosing

pump. The seals and "o-rings" are not covered under warranty, nor is damage to the DOSATRON caused by water impurities such as sand.

A filter (ex.: 300 mesh - 60 microns depending on your water quality) must be used in front of the DOSATRON for the warranty to be valid.

DOSATRON INTERNATIONAL S.A.S. declines any responsibility if the DOSATRON is not used in compliance with the operating instructions and tolerances as indicated in this owner's manual.

This warranty gives you specific legal rights and you may also have other rights which vary from state to state. But any implied warranty or merchantability or fitness for a particular purpose applicable to this product is limited in duration to the time period of this written warranty or any implied warranty.

The manufacturer or authorized distributor shall not be liable for incidental or consequential damage, such as any economic loss, resulting from breach of this written warranty or any implied warranty. There are no warranties, express or implied, which extend beyond those described above, relating in any way to products used in conjunction with DOSATRON INTERNATIONAL S.A.S. products.

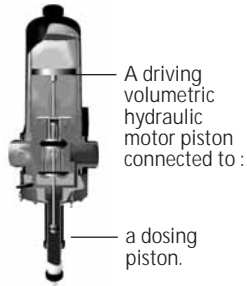
Don't hesitate to call your distributor or Dosatron for any after sales service.



KNOW YOUR FLOW

A SIMPLE METHOD

THE DOSATRON IS COMPOSED OF:



In its up and down movement, you can hear the motor piston click:



2 clicks = 1 motor cycle
= The stroke volume

The speed of the motor is proportional to the flow of water passing through the system.

■ Calculation of water flow in l/h =

$$\frac{\text{Number of clicks in 15 seconds}}{2} \times 4 \times 60 \times 5$$

Calculation for 1 minute (4) Calculation for 1 hour (60) Stroke volume in litres (5)
 2 clicks = 1 cycle (2)

■ Calculation of water flow in GPM =

$$\frac{\text{Number of clicks in 15 seconds}}{2} \times 4 \times 5 \div 3.8$$

Calculation for 1 minute (4) Stroke volume in litres (5) Conversion from litres to gallons (3.8)
 2 clicks = 1 cycle (2)

NOTA : This method of calculation cannot replace a flow meter. It is given only as an approximate guide.

Deutsch

Dieses Dokument stellt keine vertragliche Verpflichtung dar und dient nur zur Information. DOSATRON INTERNATIONAL behält sich das Recht vor, jederzeit eine Änderung seiner Geräte vorzunehmen.
©DOSATRON INTERNATIONAL S.A.S. 2009

Sie haben sich für eines der neuesten Modelle der DOSATRON® Proportionaldosierer entschieden. Wir gratulieren Ihnen zu dieser Wahl. Dieser Apparat ist das Ergebnis einer langjährigen Erfahrung. Durch die Arbeit unserer Ingenieure gehört der Dosatron nunmehr zu den Spitzenprodukten im Bereich der Proportionaldosierung ohne Elektrizität. Die Wahl der für die Fabrikation notwendigen Materialien unterlag grösster Sorgfalt, damit eine Resistenz gegenüber allen bzw. den meisten auf dem Markt erhältlichen Chemikalien gesichert werden konnte. Dieser Dosatron wird sich im Laufe der Zeit als treuester Verbündeter zeigen. Einige regelmässige Pflegemassnahmen werden Ihnen eine Betriebstüchtigkeit garantieren, wobei das Wort Panne fehl am Platze sein wird.

**WIR BITTEN DAHER UM AUFMERKSAMES
LESEN DIESER ANLEITUNG, BEVOR DAS GERÄT
IN BETRIEB GENOMMEN WIRD.**

Wichtig !

Die Seriennummer des Dosierers befindet sich auf dem **Pumpenkörper**. Wir bitten Sie, diese Nummer in den unten aufgeführten Teil einzutragen und sie bei jeglicher Kontaktaufnahme oder Informationsaustausch mit Ihrem Händler bereit zu haben.

Ref. :

Seriennr. :

Kaufdatum :

TECHNISCHE MERKMALE

D 20 S / D 20 SP

Betriebswasserdurchsatz: 1 m³/h mini - 20 m³/h maxi
[5 US GPM - 100 US GPM]

Betriebswasserdruck:

bar 0.12 - 10
PSI 2 - 120

Dosierung (ausssen einstellbar):

% 0.2 - 2
Verhältnis 1:500 - 1:50

Menge des eingespritzten Produkts:

Mini l/h - Maxi l/h 2 - 400
US Fl. oz/min 0.009
US GPM/max 1.75

Maximale Betriebstemperatur: 40 ° C [104 ° F]

Anschluß (NPT/BSP Aussengewinde): Ø 50x60 mm [2" M]

Zylinderkapazität des hydraulischen Antriebs (bei jedem zweiten Kolbensschlag): ca. 5 l [1.32 US Gallons]

**ACHTUNG ! Der Dosatron ist nicht voreingestellt,
s. Paragraph EINSTELLUNG DER DOSIERUNG**

ABMESSUNGEN

Durchmesser: cm ["]	17 [6 5/8]	
Gesamthöhe: cm ["]	132 [52]	inkl. Gestell
Breite insgesamt: cm ["]	38 [14 3/4]	
Gewicht: ± kg [lbs]	18 [39.6]	
Paketmasse: cm ["]	100 x 43 x 34 [40 x 17 x 14]	
Gewicht des Pakets: ± kg [lbs]	23 [50.7]	

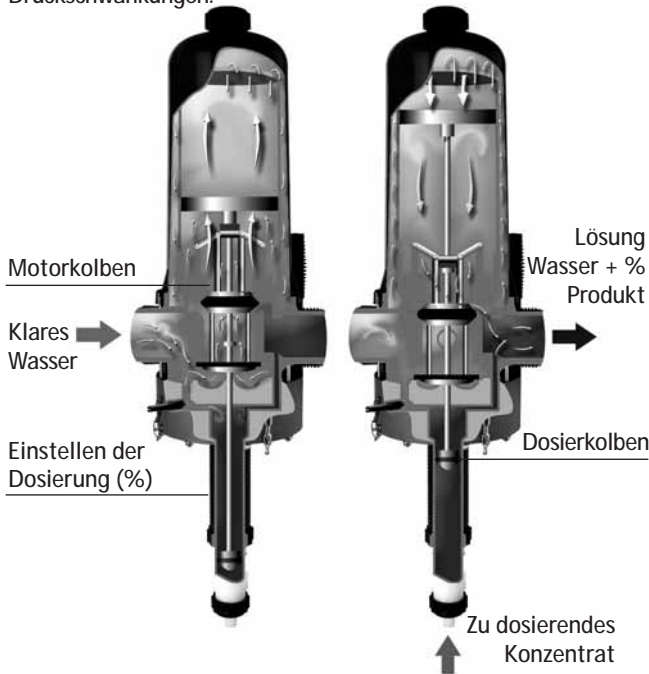
PAKETINHALT: 1 Dosatron / 1 Satz Beine für Dosatron/
1 Saugschlauch 180 cm Länge [71" - Ø 20 x 27 mm [7/8" id x 1 1/16"]/
1 Saugfilter / 1 Vakkumbrecher und Verschraubung / 1 Betriebs- und
Wartungsanleitung

Inhaltsverzeichnis

INSTALLATION	SEITE
Vorsichtsmassnahmen	57
Installation des Dosatron	59
Hinweise zur Installation.....	64
INBETRIEBNAHME	
Erstinbetriebnahme.....	65
Eingebauter Hydraulischer Bypass.....	65
Automatische Anti-Siphon-Vorrichtung	66
WARTUNG	
Wichtige Hinweise	67
Entleeren des Dosatron.....	67
Umrechnung % -Verhältnis	68
Anschluss des Saugschlauches	68
Einstellen der Dosierung.....	68
Auswechseln der Dichtungen des Dosierteils.....	69
Reinigung und Wiedereinbau des Saugventils.....	70
DIE ARTIKELBEZEICHNUNG	72
MÖGLICHE BETRIEBSSTÖRUNGEN	73
GARANTIE	75

Präzise, einfach und zuverlässig

Der Dosatron funktioniert ohne Strom und wird einfach an die Wasserleitung angeschlossen. Dabei wirkt der Wasserdruck als Antriebskraft. Auf diese Weise wird das Konzentrat angesaugt, der gewünschte Prozentsatz dosiert und in der Mischkammer mit dem Antriebswasser homogenisiert. Die so hergestellte Lösung wird dann in die Wasserleitung befördert. Die **Menge des eingespritzten Produkts** ist immer **proportional zum Wasservolumen**, das durch den Dosatron fließt, auch bei eventuellen Durchsatz- und Druckschwankungen.



Installation

VORSICHTSMASSNAHMEN

1 - ALLGEMEINES

- Wenn man eine Anlage sei es an die öffentliche, sei es an die eigene Wasserversorgung anschliesst, so müssen unbedingt die Normen zum Schutz und zur Trennung des Wasserzufflusses berücksichtigt werden. DOSATRON® empfiehlt hierfür einen Systemtrenner.

- Beim Anschliessen des Dosatron an das Wassernetz sicherstellen, dass das Wasser in die auf dem Apparat angezeigte Pfeilrichtung fließt.

- Wenn die Anlage höher gelegen ist als der Dosatron, könnte eventuell Wasser in den Dosatron zurücklaufen ; daher wird empfohlen, hinter dem Gerät ein Rückschlagventil einzubauen.

- Bei Anlagen, an welchen ein Risiko des Siphoneffekts besteht wird empfohlen, dem Dosierer vorlaufend ein Siphon-Sperrventil anzubringen.

- Den Dosatron nicht über einem Behälter mit Säure oder aggressiven Mitteln anbringen und ihn vor Dämpfen, die eventuell von diesen Mitteln aufsteigen, schützen.

- Den Dosatron von Wärmequellen entfernt halten und im Winter vor Frost schützen.

- Den Dosatron nicht an die Ansaugleitung der Arbeitspumpe anschließen (Siphoneffekt).

- Bei jeder Handhabung des Dosatron Schutzbrille und -handschuhe tragen.

- ACHTUNG ! Kein Werkzeug oder metallene Gegenstände benutzen.

- Um die Dosierpräzision zu gewährleisten, muss der jährliche

Austausch der Dichtungen des Dosiererteils erfolgen.

- Dieser steht unter der alleinigen Verantwortung des Benutzers. Die Einstellung des Dosatron erfolgt unter alleiniger Verantwortung seines Benutzers. Letzterer ist dazu verpflichtet, die Anweisungen des Chemikalienherstellers strengstens zu befolgen.

- Stellen Sie sicher, dass der Wasserdurchsatz und -druck der Installation den Betriebswerten des Dosatrons entspricht.

- Die Einstellung der Dosierung darf nicht unter Druck erfolgen. Wasserzufuhr schliessen und somit Dosierer drucklos machen.

- Der Benutzer allein ist verantwortlich für die korrekte Wahl der Einstellungen des Dosatrons, zum. Erhalt der gewünschten Dosierung.

- Lufteintritt, Unreinheiten oder ein zerrissener Ring können das richtige Dosieren unterbrechen. Es ist zu empfehlen, regelmässig zu überprüfen, ob das konzentrierte Produkt vom Dosatron angesaugt wird.

- Wechseln Sie den Ansaugschlauch des Dosatrons sobald dieser durch das Konzentrat beschädigt erscheint.

- Am Ende jeder Benutzung das System drucklos lassen (Empfehlung).

- Das Durchspülen des Dosatrons ist unbedingt notwendig :

. bei jedem Produktwechsel,
. vor jeder Handhabung, um jeglichen Kontakt mit dem aggressiven Produkt zu vermeiden.

VORSICHTSMASSNAHMEN (Fortsetzung)

1 - ALLGEMEINES (Fortsetzung)

- Das Durchspülen des Dosatrons ist unbedingt notwendig :

. bei jedem Produktwechsel,
. vor jeder Handhabung, um jeglichen Kontakt mit dem aggressiven Produkt zu vermeiden.

- Vor Inbetriebnahme mit aggressiven Produkten bitte Händler nach Verträglichkeit fragen.

- Jede Montage oder jegliches Festziehen darf nur von Hand und ohne Werkzeug erfolgen.

2 - VERUNREINIGTES WASSER

- Bei Wasser mit Verunreinigungen muß unbedingt vor der Dosierpumpe ein Filter eingebaut werden (z. B.: 50 mesh - 300 microns je nach Wasserqualität). Ohne Filter kann ein vorzeitiger Verschleiss des Dosatron durch abrasive Partikel erfolgen.

3 - DRUCKSTÖSSE / ZU HOHER DURCHSATZ

- Bei Anlagen, die Druckstößen ausgesetzt sind, muss ein Gerät zur Verhinderung von Wasserschlag eingebaut werden (Reguliersystem Druck/Durchsatz).

- Bei automatisierten Anlagen wird die Verwendung eines langsam öffnenden und schliessenden Magnetventils empfohlen.

- In einer Anlage, in der der Dosatron mehrere Sektoren versorgt, soll das Schliessen eines Sektors und

das Öffnen eines anderen Sektors gleichzeitig erfolgen (simultane Aktivierung der Magnetventile).

4 - INSTALLATIONSORT

- Der DOSATRON und das Konzentrat müssen zugänglich sein. Ihre Installation darf auf keinen Fall ein Umweltverschmutzungs - oder Kontaminationsrisiko darstellen. - Es wird empfohlen, alle Wasserleitungen mit einer Markierung, dass das Wasser Zusatzmittel enthält, und mit folgendem Hinweis zu versehen :

"ACHTUNG ! Kein Trinkwasser".

5 - WARTUNG

- Nach dem Gebrauch alle Teile des Dosatrons durch Ansaugen von klarem Wasser durchspülen (~ 1 Liter [0.264 US Gallons]).

- Eine jährliche Wartung optimisiert die Langlebigkeit Ihres Dosatron. Wechseln Sie einmal pro Jahr die Dosierdichtungen und den Ansaugschlauch.

6 - SERVICE

- Dieser Dosatron wurde vor Versand getestet.

- Austauschteile und Dichtungsbeutel sind verfügbar.

- Rufen Sie Ihren Händler oder DOSATRON® für jeglichen Wartungs-service an.

INSTALLATION DES DOSATRON

DIE MONTAGE MUSS OHNE WERKZEUGE ERFOLGEN Modells D 20 S

Der Dosatron wird mit:

- 4 einen,
- einem Saugschlauch mit Saugfilter,
- einem Vakuumbrecher und dessen Verschraubung geliefert.

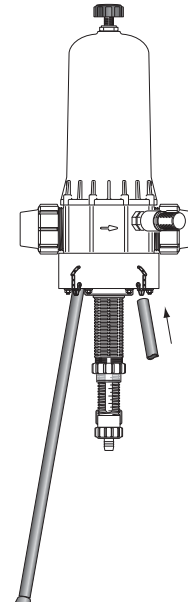


Abb. 1

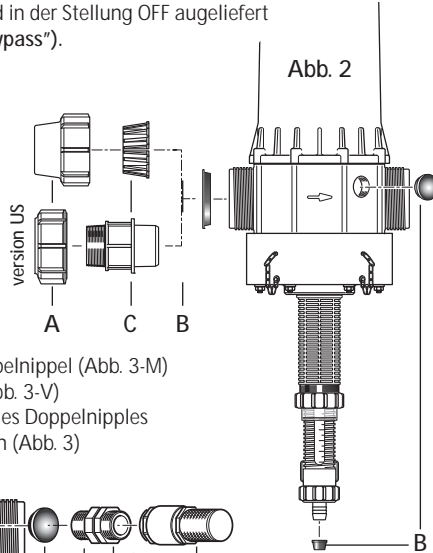
- Einfügen der Beine in die vorgesehenen Löcher (Abb. 1).
- Befestigen mit den 4 Metallstiften.

INSTALLATION DES DOSATRON (Fortsetzung)

Alle Modelle

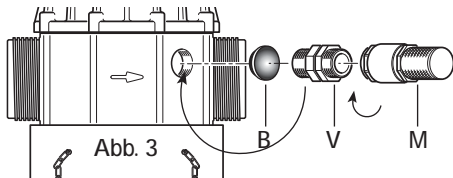
- Die Anschlüsse (Abb. 2-A) und die Klemmringe (Abb. 2-C) von den Wasserein- und -auslassöffnungen des Dosatron entfernen.
- Die vorhandenen Schutzkappen (Abb. 2/3-B) abnehmen, bevor Sie das Gerät an die Wasserversorgung anschließen.
- Darauf achten, dass die Dichtungen am Einlass und Auslass korrekt sitzen.
- Stellen Sie sicher, daß das Wasser in die Richtung fließt, in die die Pfeile auf dem Gerät zeigen.
- Umwickeln Sie das Gewinde des Nippels mit Teflon.
- Schrauben Sie den Nippel (Abb. 3 M) in den Vakuumbrecher (Abb. 3-V).
- Das gesamte Teil nun am Dosierer anschrauben (Abb. 3).

NOTA: Der Dosatron wird in der Stellung OFF ausgeliefert (siehe S "Integrierter Bypass").



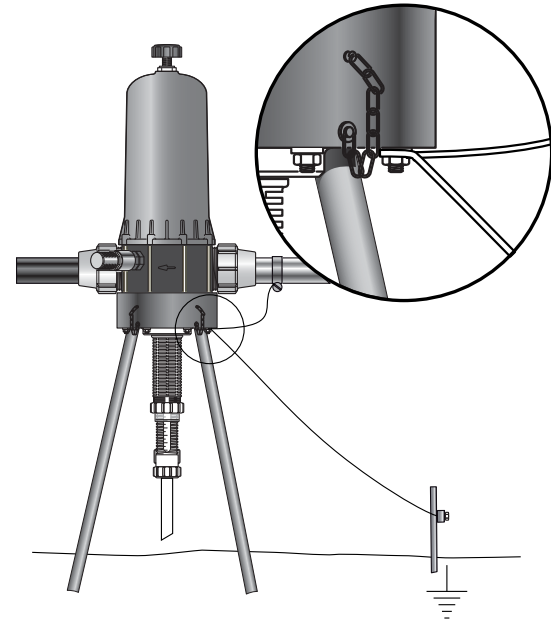
Schnüffelventil

- Schrauben Sie den Doppelnippel (Abb. 3-M) in das Schnüffelventil (Abb. 3-V)
- Danach das freie Ende des Doppelnippels in den Dosierer schrauben (Abb. 3)



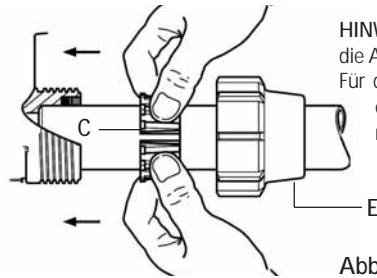
WICHTIGE HINWEISE

- Erden Sie Dosierer und Wasserleitung um eine galvanische Reaktion (Elektrokorrosion) zu vermeiden.



Bei Anschluss mit Polyethylen - und Polypropylenrohr ist wie folgt zu verfahren:

- Die Anschlüsse (Abb. 4-E) und die Klemmringe (Abb. 4-C), auf das sauber abgeschnittene und abge-schrägte Rohr stecken (Einlass und Auslass).
- Das Rohr bis zum Anschlag in die Wasserein- und auslassöffnungen einführen (Abb. 4).
- Die Klemmringe beidseitig jeweils bis zum Anschlag schieben (Abb. 4-C).
- Die Anschlüsse anziehen (Abb. 4-E).



Bei Anschluss mit PVC-Rohr ist wie folgt zu verfahren:

- Verfahren Sie genauso wie beim Anschluß mit Polyethylen- oder Propylenrohr. Vor dem Anziehen jedoch die für den Klemmring vorgesehene Stelle mit PVC-Kleber bestreichen.
- Den Klemmring in seine korrekte Lage bringen. Dazu den Schlitz (Abb. 4-C) mit beiden Daumen aufziehen, damit der Kleber nicht abgeschabt wird. Anschliessend die Anschlüsse anziehen.
- Die Anschlüsse anziehen.

HINWEIS: Eine Stunde warten, bevor die Anlage unter Druck gesetzt wird. Für den Fall, daß die Anlage später einmal demontiert wird, sollte man wissen, daß der PVC-Kleber nicht an dem Polyacetal-Klemmring haftet.

Abb. 4

Das Gerät kann anhand eines Schlauches mit einem Innendurchmesser von 50 mm und anhand von Rohrschellen und drehbaren Anschlußstutzen Ø 50 x 60 mm [2"] an die Wasserversorgung angeschlossen werden. Stellen Sie sicher, daß das Wasser in die Richtung, in die die Pfeile auf dem Gerät zeigen, fließt.

Der Dosatron wird mit einem Ansaugschlauch geliefert (kann beliebig gekürzt werden) der eine Benutzung von Behältern mit grosser Kapazität ermöglicht.

Dieser Schlauch muß unbedingt mit einem Saugfilter versehen sein. Für den Anschluss dieses Schlauchs siehe das ent-sprechende Kapitel.

ANMERKUNG: Die maximale Ansaughöhe beträgt 4 m [13 ft].

- Schließen Sie den mit dem Saugfilter versehenen Schlauch an und tauchen Sie ihn in die zu dosierende Lösung ein.
- Bringen Sie den Bypassknopf (Modell D20S) in die mittlere Stellung (siehe § Inbetriebnahme).

ACHTUNG ! - Den Saugkopf ungefähr 10 cm [4"] vom Boden des Lösungsbehälters entfernt lassen, damit keine nichtlöslichen Teilchen, die den Dosierkörper beschädigen könnten, angesaugt werden (Abb. 5).

- Den Saugkopf nicht auf den Boden legen.

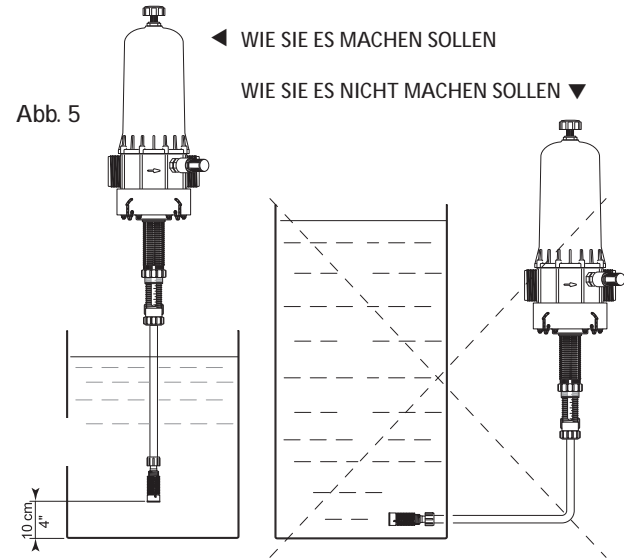


Abb. 5

In keinem Fall darf sich das Niveau der zu dosierenden Lösung höher als der Einlass des Dosatron befinden, um einen Siphon-Effekt zu vermeiden.

HINWEISE ZUR INSTALLATION

Die Installation kann je nach den Erfordernissen Ihrer Anlage direkt an die Wasserleitung (Abb. 6), oder an eine Bypass Leitung (Abb. 7) erfolgen. Falls der Durchsatz die Grenzen des DOSATRON übersteigt, siehe § ZU HOHER DURCHSATZ.

Um die Langlebigkeit des DOSATRONS zu gewähren, wird dazu geraten, einen Filter (z. B. : 50 mesh - 300 microns je nach Wasserqualität) vor diesem zu installieren.

Diese Massnahme ist unumgänglich, wenn das Wasser Schmutzpartikel

oder Unreinheiten aufweist, insbesondere wenn das Wasser aus einem Brunnen oder einer Bohrung stammt. Der Filter ist unbedingt notwendig, damit die Garantie gültig ist.

Die Montage eines Bypasses erlaubt den Zufluss von klarem Wasser, ohne dass der DOSATRON funktioniert und dessen problemlosen Ausbau.

Bei Installation ans Trinkwassersystem beachten Sie bitte die Normen und Auflagen jedes Landes.

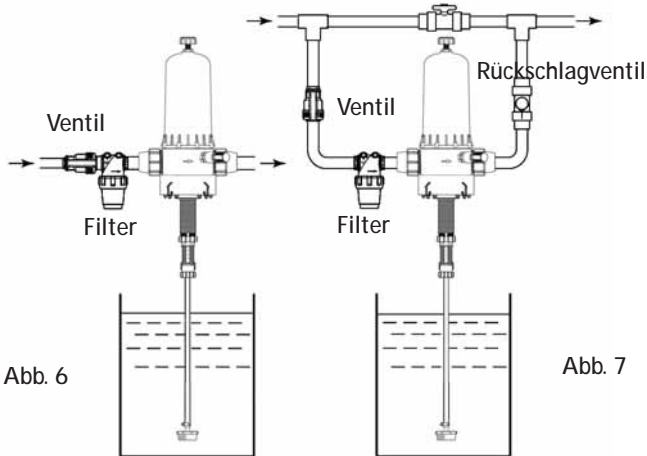


Abb. 6

Abb. 7

Zu hoher Durchsatz (Orientierungshilfe)

Wenn Ihr DOSATRON mehr als 32 Kolbensschläge, d.h. 16 Zyklen in 15 Sekunden macht, dann ist der DURCHSATZ ZU HOCH. Sie sollten einen DOSATRON mit höherer Wasserdurchsatzkapazität wählen.

Inbetriebnahme des DOSATRON

ERSTINBETRIEBNAHME



Der Dosatron wird in Stellung OFF geliefert.

- Bringen Sie den Bypassknopf (Modell D20S) in die mittlere Stellung.
- Die Wasserzufuhr nach und nach öffnen.
- Den Apparat solange funktionieren lassen, bis das Konzentrat die Dosierpartie erreicht hat (sichtbar am transparenten Ansaugschlauch).
- Beim Betrieb gibt der Dosatron ein charakteristisches Klicken von sich.

ANMERKUNG: Die Ansaugzeit für das Konzentrat hängt vom Durchsatz, der Einstellung der Dosierung und der Länge des Ansaugschlauches ab. Zur Beschleunigung des Ansaugvorgangs die maximale Dosierung einstellen. Bei Erreichen der Dosierpartie den gewünschten Wert einstellen (siehe § EINSTELLEN DER DOSIERUNG).

EINGEBAUTER HYDRAULISCHER BYPASS

Ein - und Ausschalten der Produktansaugung, nur bei Modell D20S:

- Schrauben Sie den Bypassknopf oben auf dem Dosierer völlig los (Abb. 8-A), der Dosatron ist nun in Betrieb und dosiert Produkt zu.
- Das Dosiergerät funktioniert (deutliches Geräusch ist zu hören).

Bypassfunktion:

- Schrauben Sie den Bypassknopf vollständig fest (Abb. 8-C), der Dosatron stoppt (kein Betriebsgeräusch mehr) und saugt kein Produkt mehr an. Das Wasser läuft nach wie vor durch das Dosiergerät.

Achtung: Die mittlere Stellung ist die Entlüftungsposition (Abb. 8-B).

Es ist normal, dass in dieser Stellung an der Bypass-Schraube Wasser austritt.

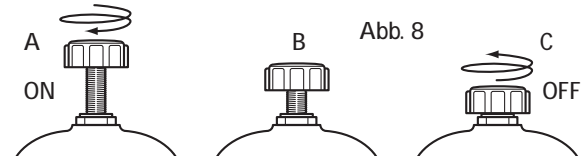


Abb. 8

SCHNÜFFELVENTIL, VERHINDERT UNKONTROLLIERTES ANSAUGEN VON STAMMLÖSUNG

Automatische Vorrichtung zur Vorbeugung der Hohlraumwirkung:

- Im Falle einer eventuellen Drucksenkung* stellt sie automatisch den atmosphärischen Druck in der Anlage wieder her (Abb. 9). Ihre Benutzung unterliegt den im jeweiligen Land gültigen Vorschriften für das Gesundheitswesen.
- Richten Sie sich nach den entsprechenden Bestimmungen.

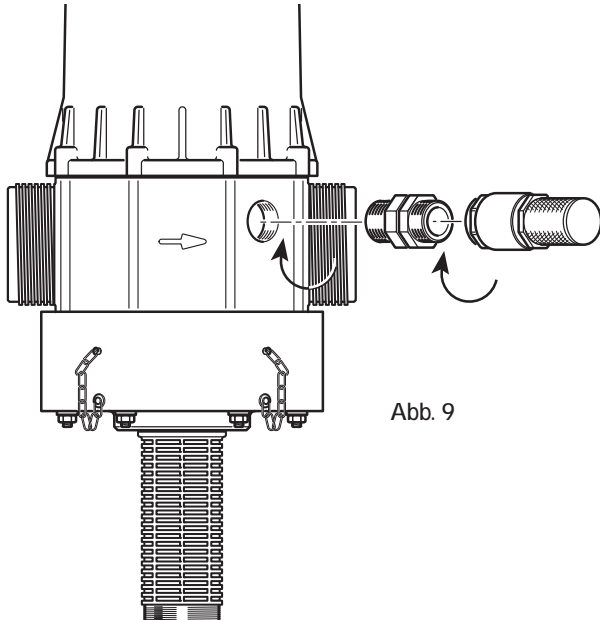


Abb. 9

- *Z.B. wenn der Wasserauslauf tiefer liegt als der Wassereinlass.
- wenn das Absperrorgan vor dem Dosierer installiert ist.

Wartung

WICHTIGE HINWEISE

- 1 - Wenn Sie lösliche Mittel zur Herstellung Ihrer Lösung verwenden, so wird empfohlen, das ganze Dosierenteil regelmäßig abzubauen (siehe § AUSWECHSELN DICHTUNGEN DES DOSIERTEILS), die Elemente mit reichlich klarem Wasser zu spülen und nach vorherigem Einfetten der Dichtung wieder zusammenzumontieren (Abb. 10).
- 2 - Das Eindringen von Luft und Verunreinigungen oder eine beschädigte Dichtung können eine Unterbrechung des Dosiervorgangs bewirken. Prüfen Sie regelmäßig nach, ob die Lösung richtig verbraucht wurde.
- 3 - Vor Inbetriebnahme des DOSATRON (nach längerer Nichtbenutzung) den Motorkolben einige Stunden lang in lauwarmes (< 40° C) Wasser legen. So werden trockene Ablagerungen im Motorkolben entfernt.

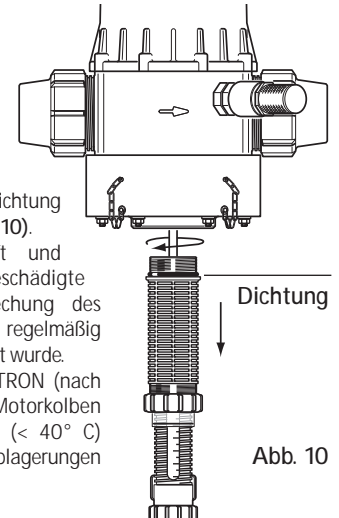


Abb. 10

ENTLEEREN DES DOSATRON (Bei Ausbau wegen Frostgefahr)

- Wasserzufuhr schließen.
- Bringen Sie den Bypassknopf in die mittlere Stellung.
- Das Dosierenteil abnehmen.
- Die Anschlußstutzen von Wassereinlaß und Wasserauslaß lösen.
- Lösen und herausnehmen der Entlüftungsschraube (Abb. 11-P). Das Wasser herausfließen lassen.
- Der erneute Zusammenbau erfolgt per

Hand in umgekehrter Reihenfolge des Auseinanderbaus.

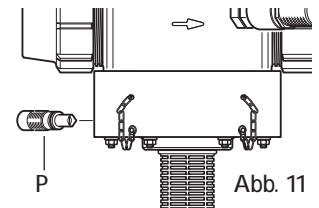


Abb. 11

UMRECHNUNG % -VERHÄLTNIS

Prinzip : Einstellung 1% $\Rightarrow 1/100 = 1$ Volumen des konzentrierten Produkts plus 100 Wasservolumen.

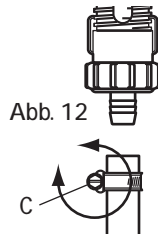
Beispiel : Einstellung 2% $\Rightarrow 2/100 = 2$ Volumen des konzentrierten Produkts plus 100 Wasservolumen.

Verhältnis $\Rightarrow 1/50$.

ANSCHLUSS DES SAUGSCHLAUCHES

Falls Sie den Anschluss mit einem Dosatron vornehmen, der schon benutzt wurde, lesen Sie bitte § VORSICHTSMASSNAHMEN.

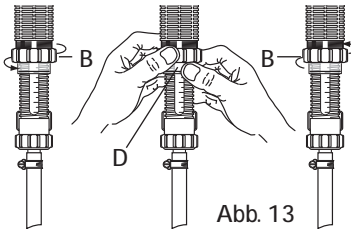
- Die auf dem Schlauch befindliche (Abb.12-C) Klemme mit einem Schraubenzieher lösen.
- Stülpen Sie den Ansaugschlauch soweit es geht auf das geriffelte Ansatzstück, und ziehen Sie die Schelle wieder fest.



EINSTELLEN DER DOSIERUNG (druckfrei)

ACHTUNG ! Keine Werkzeuge benutzen. Die Einstellung der Dosierung darf nicht unter Druck erfolgen, d.h. erst nach Schliessen der Wasserzufuhr.

- Bringen Sie den Bypassknopf in die mittlere Stellung.
- Lösen Sie den Blockiererring (Abb.13-B).
- Halten Sie diesen fest, während Sie den transparenten Ring hoch- oder hinunterschrauben (Abb. 13-D).
- Stellen Sie die Markierung (schwarzer Strich) auf dem transparenten Ring auf die gewünschte Dosierung ein.
- Erneutes Festschrauben des Blockierringes (Abb. 13-B).



MERKE: Die Menge des eingespritzten Produkts ist proportional zur Wassermenge, die den Dosatron durchfließt. 1% $\Rightarrow 1/100$, d.h. 100 Volumen Wasser + 1 Volumen Produkt.

AUSWECHSELN DER DICHTUNGEN DES DOSIERTEILS (druckfrei)

Wie oft : Einmal pro Jahr.

ACHTUNG ! Kein Werkzeug oder metallene Gegenstände benutzen

Es wird geraten, vor jeglichem Ausbau der Dosierpartie den Dosatron zu betätigen und klares Wasser anzusaugen, um die Ansaugpartie durchzuspülen. Dies vermeidet jeglichen Kontakt mit noch in der Dosierpartie befindlichen Chemikalien. Bei jeglichem Eingriff dieser Art Schutzbrille und -handschuhe tragen.

METHODE ZUR ENTFERNUNG EINER DICHTUNG

Abb. 14: Die Dichtung und das Teil zwischen Daumen und Zeigefinger klemmen; die Dichtung auf die gegenüberliegende Seite drücken, um sie zu verformen.

Abb. 15: Die Verformung verstärken, um die Dichtung am herausragenden Teil zu erfassen und sie dann aus ihrer Fassung entnehmen.

Mit einem Tuch die Dichtung reinigen. Der Zusammenbau erfolgt von Hand. Es ist sehr wichtig, dass dabei die Dichtung nicht verdreht wird, da sonst keine Abdichtung mehr garantiert ist.

Abb. 14



Abb. 15



AUSWECHSELN DER DICHTUNGEN DES DOSIERTEILS (Fortsetzung)

DOSIERDICHTUNGEN

- Wasserzufuhr schliessen und somit Dosierer druckfrei machen.
- Verfahren Sie nach den Anleitungen für den Auseinanderbau, wie vorher beschrieben.
- Fetten Sie die Dichtung mit Silikon (**Abb.16-J**).
- Der erneute Zusammenbau erfolgt **per Hand** in umgekehrter Reihenfolge des Auseinanderbaus.

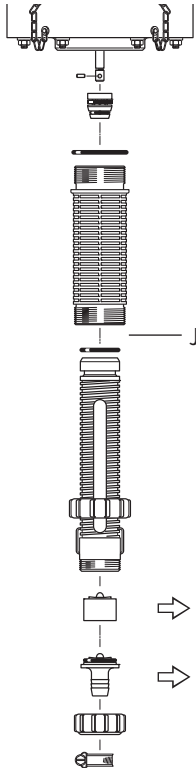


Abb.16

REINIGUNG UND WIEDEREINBAU DES ANSAUGVENTILS

- Wasserzufuhr schliessen und somit Dosierer druckfrei machen.
- Lösen Sie die Schelle auf dem Ansaugschlauch mithilfe eines Schraubenziehers (**Abb. 17-T**) und nehmen Sie den Saugschlauch ab.
- Abschrauben und Abnehmen der schwarzen Haltemutter (**Abb.17-N**).
- Ziehen Sie nach unten, um an das gesamte Saugventil zu gelangen.
- Entnehmen der Dichtung auf dem kurzen Ventil (**Abb. 17-C**). Beim Austauschen die Dichtung um den Nippel drehen, um sicher zu gehen, dass sie richtig liegt. Darauf achten, den Grat nicht zu beschädigen.
- Beim Austausch der Dichtung im langen Ventil genauso vorgehen (**Abb.17-L**).
- Weiterhin die O-Ring-Dichtung austauschen (**Abb.17-J**).
- Der erneute Zusammenbau erfolgt **per Hand** in umgekehrter Reihenfolge des Auseinanderbaus.

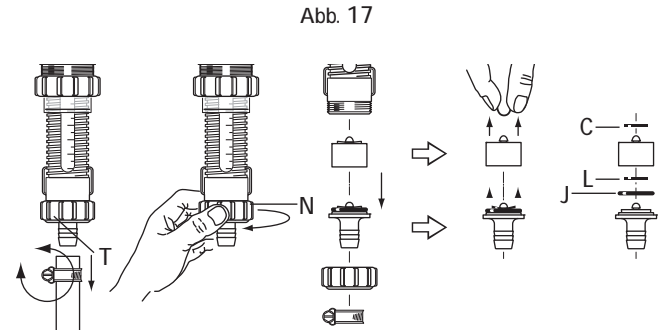
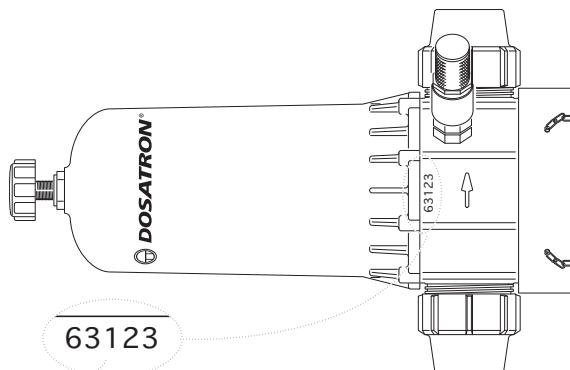


Abb. 17

Die Artikelbezeichnung



REF. /
Seriennummer

REF. / Seriennummer:
BEISPIEL D20S BP AF P* ii
Dosatron Typ
BP: Integrierter Bypass
Dosierdichtungen: AF = PH 7-14 VF = PH 1-7
Farbe: - = Blau P = Rot
Andere Buchstaben (bitte angeben))

*Feuerwehr

Mögliche Betriebsstörungen

STÖRUNGEN	URSACHEN	ABHILFE
Motorkolben		
Ihr Dosatron startet nicht oder stoppt		Stellen Sie sicher, dass Ihre Anlage den korrekten
		Betrieb des Dosiergerätes ermöglicht Prüfen Sie, ob die Wasserzufuhr geöffnet ist und die Elektroventile gespeist werden
	Das Dosiergerät wurde nicht entlüftet	Siehe § Inbetriebnahme
	Der Bypass ist geschlossen oder halb geöffnet	Öffnen Sie den Bypass. Siehe § Eingebauter Hydraulischer Bypass
	Zu hoher Durchsatz	Durchsatz drosseln, wieder starten
	Schäden im Innern des Dosiergerätes	Schicken Sie das Gerät Ihrem Vertriebspartner zu
Dosierung		
Rückfluss des Konzentrats in den Konzentratbehälter	Saugventil oder Saugventildichtung verschmutzt, abgenutzt oder nicht vorhanden	Saugventil reinigen oder wechseln
Konzentrat wird nicht angesaugt	Der Motorkolben stoppt	Siehe Motorkolben
	Prüfen Sie die Ansaughöhe (4 < m)	Reduzieren Sie die Ansaughöhe, wenn notwendig
	Lufteintritt am Saugschlauch	Saugschlauch und Festsitzen der Muttern überprüfen
	Saugschlauch verstopft oder Saugfilter verklebt	Reinigen der Teile. Achtung: Der Saugfilter darf nicht am Boden des Behälters liegen (Mindestabstand 10 cm)

STÖRUNGEN	URSACHEN	ABHILFE
Dosierung		
Unterdosierung	Lufteintritt	1. Prüfen, ob Muttern des Dosierteils gut festgeschraubt sind 2. Zustand des Saugschlauchs überprüfen
	Saugschlauch enthält noch Luft	Entlüften des Saugschlauches
	Zu hoher Durchsatz	Durchsatz reduzieren
	Saugkolbendichtung abgenutzt	Dichtung ersetzen
	Kratzer am Dosierkörper	Dosierkörper ersetzen
Leckstellen		
Lecks an den Anschlüssen	Dichtung schlecht sitzend oder kaputt	Auswechseln oder korrektes Einsetzen der Dichtung
	Schlauch nicht ausreichend aufgesteckt.	Leitungen korrekt anschliessen, Schlauch ausreichend weit aufstecken.

**DOSATRON INTERNATIONAL LEHNT
JEDLICHE VERANTWORTUNG BEI NICHTBEACHTUNG DER
GEBRAUCHSANWEISUNG DES GERÄTES AB.**

Garantie

DOSATRON INTERNATIONAL S.A.S. verpflichtet sich, jegliches Teil zu ersetzen, dessen Fabrikationsfehler nachgewiesen werden kann, und dies für einen Zeitraum von 12 Monaten ab Einkaufsdatum (Ersteinkauf am Werk).

Um Garantieersatz zu erhalten, muss das Gerät oder das Teil mit dem ursprünglichen Einkaufsbeweis an den Hersteller oder Händler zurückgeschickt werden. Die Fehlerhaftigkeit wird erst nach Überprüfung durch die Technische Abteilung des Herstellers oder Händlers bestätigt.

Das Gerät muss von chemischen Produkten gereinigt sein und dem Hersteller oder Händler franko zugeschickt werden. Es wird nur dann kostenlos zurückgeschickt, wenn die Reparatur unter Garantie läuft.

Die unter Garantie vorgenommenen Eingriffe verlängern den Garantiezeitraum nicht weiter.

Diese Garantie gilt nur für Fabrikationsfehler.

Die Garantie gilt nicht für Defekte, die auf eine anormale Installation des Geräts zurückzuführen sind oder durch Verwendung von unangemessenen Werkzeugen, Wartungs- oder Installationsfehler, einen Unfall oder Korrosion durch

Fremdkörper oder Flüssigkeiten im Innern des Geräts oder dessen Umfeld verursacht worden sind.

Vor Inbetriebnahme mit aggressiven Produkten bitte Händler nach Verträglichkeit fragen.

Die Garantie gilt weder für Dichtungen (Verschleissteile) noch für durch Unreinheiten im Wasser (wie z. B. Sand) verursachte Defekte.

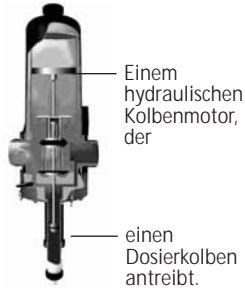
Ein Filter (z. B. : 300 mesh - 60 microns oder weniger) muss vor dem Apparat installiert sein, um diese Garantie gelten zu machen.

DOSATRON INTERNATIONAL S.A.S. haftet nicht für Geräte, sollten die Vorschriften und Funktionswerte der vorliegenden Gebrauchsanweisung beim Betrieb der Geräte nicht beachtet worden sein.

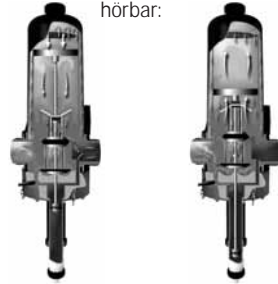
Eine explizite oder implizite Garantie gilt nicht in Bezug auf andere Produkte oder Zubehör, die zusammen mit dem DOSATRON S.A.S. benutzt werden.

Für Beratung und Kundendienst nehmen Sie bitte Kontakt mit Ihrem Vertriebspartner oder Dosatron auf.

EINE EINFACHE METHODE
DER DOSATRON BESTEHT AUS:



Bei der Hin- und Herbewegung des Kolbens ist ein klopfendes Geräusch hörbar:



2 Klacklaute = 1 Motorzyklus = Der Hubraum

Die Motorgeschwindigkeit ist abhängig vom Wasserdurchsatz im Gerät.

■ Berechnung des Wasserdurchsatzes in l/h =

$$\frac{\text{Anzahl der Klacklaute in 15 Sekunden}}{2} \times 4 \times 60 \times 5$$

(2) — 2 Klacklaute = 1 Zyklus
 Berechnung für 1 Minute
 Berechnung für 1 Stunde
 Hubraum in Litern

■ Berechnung des Wasserdurchsatzes in GPM =

$$\frac{\text{Anzahl der Klacklaute in 15 Sekunden}}{2} \times 4 \times 5 \div 3.8$$

(2) — 2 Klacklaute = 1 Zyklus
 Berechnung für 1 Minute
 Hubraum in Litern
 Umrechnung von Litern in Gallonen

ANMERKUNG: Diese Berechnungsmethode ersetzt natürlich nicht den Durchsatzmesser. Sie ist nur als Hinweis gedacht.

Italiano

Questo documento non costituisce un documento contrattuale e viene fornito soltanto a titolo indicativo. La società DOSATRON INTERNATIONAL si riserva il diritto di modificare i propri apparecchi in qualsiasi momento.
© DOSATRON INTERNATIONAL S.A.S. 2009

Avete appena acquistato un modello della gamma dei Dosatori Proporzionali DOSATRON®.

Ci congratuliamo con voi per la scelta effettuata. Questo modello è il risultato di più di 30 anni di esperienza.

I nostri ingegneri hanno piazzato la serie dei Dosatron molto in testa di quello che poteva essere l'evoluzione tecnica dei Dosatori Proporzionali senza Elettricità. La scelta dei materiali impiegati nella fabbricazione dei dosatori è stata molto minuziosa per resistere agli attacchi chimici di tutti o almeno della maggior parte dei prodotti da dosare presenti sul mercato.

Questo Dosatron si rivelerà uno degli alleati più fedeli. Poche cure costanti vi garantiranno un funzionamento durante il quale la parola guasto scomparirà.

SI PREGA DI LEGGERE CON LA MASSIMA ATTENZIONE IL PRESENTE MANUALE PRIMA DI METTERE L'APPARECCHIO IN FUNZIONE

Importante !

Il numero di serie del vostro Dosatron figura sul carter. Vi preghiamo di registrare questo numero nella parte riservata qui sotto e di menzionarlo ogni volta che avrete bisogno di contattare o di chiedere informazioni al vostro rivenditore.

Rif. :

N° Serie :

Data acquisto :

CARATTERISTICHE

D 20 S / D 20 SP

Portata d'acqua di funzionamento : 1 m³/h mini - 20 m³/h maxi
[5 US GPM - 100 US GPM]

Pressione di funzionamento :

bar 0.12 - 10
PSI 2 - 120

Dosaggio regolazione esterna o fissa :

% 0.2 - 2
ratio 1:500 - 1:50

Portata della soluzione iniettata :

Min. l/h - Mass. l/h 2 - 400
US Fl. oz/min. 0.009
US GPM/mass. 1.75

Temperatura massima di funzionamento : 40 ° C [104 ° F]

Collegamento (NPT/BSP gas maschio) : Ø 50x60 mm [2" M]

Cilindrata del motore idraulico (ogni 2 clac del pistone) :
± 5 l [1.32 US Gallons]

**ATTENZIONE ! Il Dosatron non è preregolato,
per regolarlo vedi paragrafo REGOLAZIONE DEL DOSAGGIO.**

INGOMBRO

Diametro : cm ["]	17 [6 5/8]
Altezza totale : cm ["]	132 [52] con supporto
Larghezza f. t. : cm ["]	38 [14 3/4]
Peso : ± kg [lbs]	18 [39.6]
Dimensioni della confezione : cm ["]	100 x 43 x 34 [40 x 17 x 14]
Peso della confezione : ± kg [lbs]	23 [50.7]

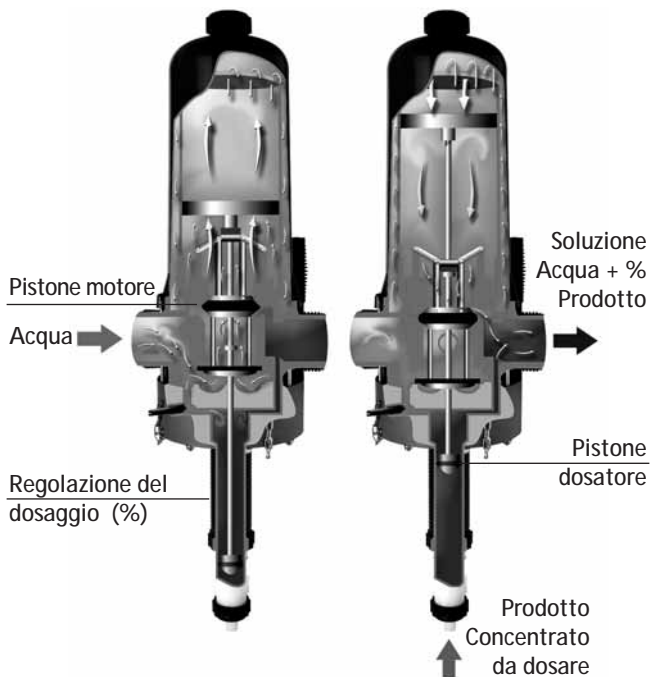
CONTENUTO DEL PACCO : 1 Dosatron / 1 supporto inferiore per Dosatron / 1 tubo di aspirazione di prodotto concentrato con una lunghezza di 180 cm [71"] - Ø 20 x 27 mm [7/8" id x 1 1/16"] / 1 succhieruola / 1 ghiera doppia + raccordo / 1 manuale d'uso

Sommario

INSTALLAZIONE	PAGINA
Precauzioni.....	81
Montaggio del Dosatron.....	83
Consigli per l'installazione	88
MESSA IN FUNZIONE	
Prima messa in funzione	89
By-pass idraulico incorporato	89
Dispositivo automatico anti-sifonaggio	90
MANUTENZIONE	
Raccomandazioni.....	91
Scarico del Dosatron	91
Conversioni - misure internazionali	92
Raccordo del tubo di aspirazione	92
Regolazione del dosaggio	92
Sostituzione delle guarnizioni della parte dosaggio	93
Pulizia e rimontaggio della valvola di aspirazione	95
DESIGNAZIONE/RIFERIMENTO.....	96
GUASTI POSSIBILI	97
GARANZIA	99

Preciso, semplice e affidabile

Installato nella rete d'acqua, il Dosatron utilizza la pressione dell'acqua come unica forza motrice. Così azionato, aspira il prodotto concentrato, lo dosa alla percentuale desiderata, l'omogeneizza nella sua camera di miscelazione con l'acqua motrice. La soluzione realizzata è così inviata fuori del dosatore. La dose di prodotto iniettato è sempre proporzionale al volume di acqua che attraverso il Dosatron, indipendentemente dalle variazioni di portata o di pressione.



Installazione

PRECAUZIONI

1 - INFORMAZIONI GENERALI

- Quando si collega un'installazione sia alla rete idraulica pubblica sia alla propria rete idraulica, è indispensabile rispettare le norme di protezione e di scollegamento. **DOSATRON®** raccomanda un disconnettore per evitare la contaminazione dell'alimentazione d'acqua.

- Durante il collegamento del Dosatron alla rete d'acqua, assicurarsi che l'acqua scorra nel senso delle frecce riportate sull'apparecchio.

- Nel caso dove l'installazione sia più alta che il proprio Dosatron, un rischio di ritorno d'acqua nel Dosatron è possibile; si consiglia allora di installare una valvola antiritorno prima dell'apparecchio.

- Negli impianti in cui esiste un rischio di sifonaggio, si consiglia di montare una valvola antiritorno a valle del dosatore.

- Non si deve installare il Dosatron sopra un serbatoio di acido o di prodotto aggressivo e si deve proteggerlo da eventuali emanazioni di prodotti.

- Mantenere il Dosatron allontanato da fonti di caldo importante e metterlo al riparo dal gelo.

- Non installare il Dosatron nel circuito di aspirazione della pompa motrice (sifonaggio).

- L'operatore deve tenersi davanti al Dosatron e portare occhiali e guanti di protezione durante ogni intervento.

- **ATTENZIONE !** Non si deve utilizzare attrezzi o utensili metallici.

- Per assicurare la precisione del dosaggio, il cambio annuale delle guarnizioni di dosaggio rimane sotto la sola responsabilità dell'utente finale.

- La regolazione del dosaggio del Dosatron è sotto l'unica responsabilità dell'utente.

L'utente deve rispettare rigorosamente le raccomandazioni del fabbricante di prodotti chimici.

- Assicurarsi che la pressione e la portata dell'acqua dell'impianto sono in conformità con le caratteristiche del Dosatron.

- La regolazione del dosaggio deve essere fatta fuori pressione. Chiudere l'arrivo dell'acqua e fare calare la pressione a zero.

- L'utente finale sarà il solo responsabile della scelta corretta delle regolazioni del Dosatron per l'ottenimento del dosaggio voluto.

- Una presa d'aria, un'impurità o l'attacco chimico di una guarnizione può interrompere il buon funzionamento del dosaggio.

Si raccomanda di verificare periodicamente che il prodotto da dosare sia correttamente aspirato nel Dosatron.

- Cambiare il tubo di aspirazione del Dosatron non appena quest'ultimo dimostri un qualsiasi deterioramento dovuto al prodotto dosato.

- Dopo l'utilizzazione, mettere il sistema fuori pressione (raccomandato).

PRECAUZIONI (segue)

1 - INFORMAZIONI GENERALI (segue)

- Il risciacquo dei Dosatron è imperativo :
- Ogni volta che si cambia di prodotto,
- Prima di ogni manipolazione, a fine di evitare qualsiasi contatto con prodotti aggressivi.
- Per il dosaggio di prodotti aggressivi, vi preghiamo di consultare il vostro rivenditore prima dell'utilizzazione per confermare la compatibilità con il dosatore.
- Il montaggio e il serraggio devono sempre essere effettuati senza utensili e manualmente.

2 - ACQUA CARICA

- Se l'acqua è molta carica, installare imperativamente un filtro a monte del Dosatron (es. : 50 mesh 300 micron secondo la qualità dell'acqua). Particelle abrasive possono danneggiare prematuramente il Dosatron se non s'installa questo filtro.

3 - COLPI D'ARIETE / PORTATA IN ECCESSO

- Negli impianti soggetti ai colpi d'ariete, occorre installare un dispositivo antiariete (sistema di regolazione pressione/portata).
- Nelle installazioni automatizzate, utilizzare preferibilmente elettrovalvole con apertura e chiusura lente.
- Se un Dosatron alimenta più siti, azionare le elettrovalvole simultaneamente (chiusura di

un sito e apertura di un altro sito contemporaneamente).

4 - SISTEMAZIONE DELL'IMPIANTO

- Il Dosatron e il prodotto da dosare devono essere accessibili. La loro installazione non deve in nessun caso presentare un rischio di inquinazione o di contaminazione.
- Si raccomanda di attrezzare tutte le canalizzazioni d'acqua con una marcatura segnalando che l'acqua contiene additivi e scrivere la menzione : "ATTENZIONE ! Acqua Non Potabile".

5 - MANUTENZIONE

- Dopo utilizzo, si raccomanda di fare aspirare dell'acqua pulita (~ 1 litro [0.264 US Gallons]).
- Una manutenzione annuale aumenterà la durata del vostro Dosatron. Cambiare le guarnizioni di dosaggio una volta all'anno.

6 - SERVIZIO

- Questo Dosatron è stato testato prima dell'imballaggio.
- Sotto insiemi di riparazione e astucci di guarnizioni sono alla vostra disposizione.
- Non esitate a chiamare il vostro distributore DOSATRON® per qualsiasi servizio dopo vendita.

MONTAGGIO DEL DOSATRON

IL MONTAGGIO DEVE ESSERE EFFETTUATO SENZA ATTREZZI Modello D 20 S

Il Dosatron è fornito con :

- un gioco supporti,
- un tubo di aspirazione con succhieruola,
- una ghiera doppia + raccordo.

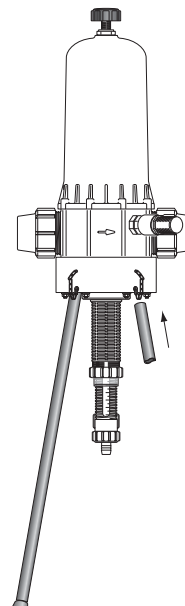


Fig. 1

- Introdurre il supporto negli orifizi previsti a tale scopo (Fig. 1).
- Mantenere in posizione con l'aiuto di 4 coppiglie.

MONTAGGIO DEL DOSATRON (segue)

Tutti i modelli

- Togliere i dadi (Fig. 2-A) e gli anelli dentellari (Fig. 2-C) sugli orifizi di entrata e di uscita d'acqua del DOSATRON.

Rimuovere i tappi di protezione (Fig. 2/3-B) che ostruiscono gli orifizi del suo Dosatron prima di collegarlo alla rete d'acqua.

- Assicurarsi del buon funzionamento all'entrata e all'uscita del sistema di ermeticità.

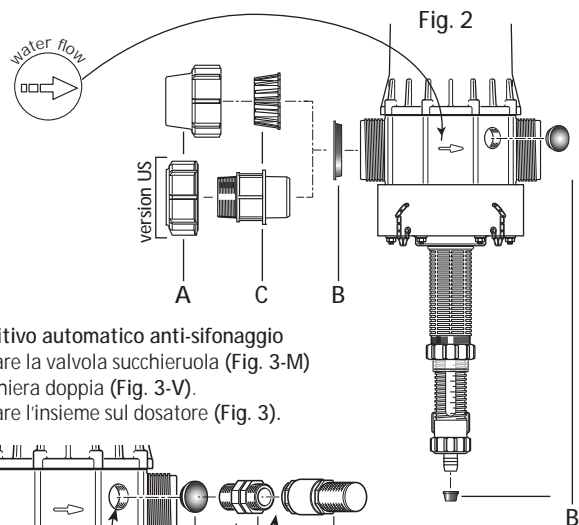
- Assicurarsi che l'acqua scorra nel senso delle frecce riportate sull'apparecchio.

- Cingere le filettature della valvola succhieruola con un nastro teflon.

- Avvitare la valvola succhieruola (Fig. 3-M) nella ghiera doppia (Fig. 3-V).

- Avvitare l'insieme sul dosatore (Fig. 3).

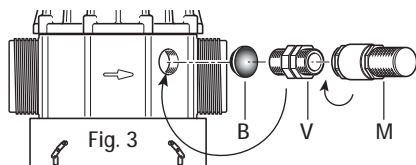
NOTA : il Dosatron è consegnato in posizione OFF (vedere § ByPass Incorporato).



Dispositivo automatico anti-sifonaggio

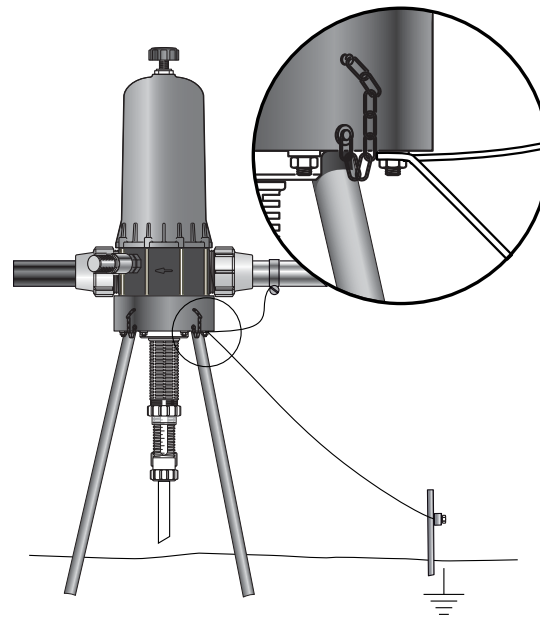
- Avvitare la valvola succhieruola (Fig. 3-M) nella ghiera doppia (Fig. 3-V).

- Avvitare l'insieme sul dosatore (Fig. 3).



RACCOMANDAZIONI

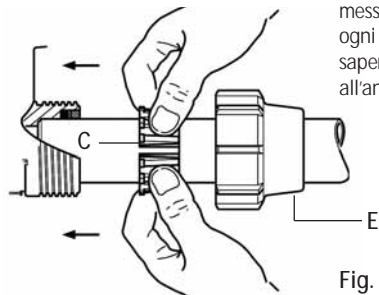
- Per evitare fenomeni di elettrolisi, consigliamo di collegare il Dosatron alla terra.



MONTAGGIO DEL DOSATRON (segue)

Metodo da seguire per il collegamento del tubo polietilene e polipropilene :

- Collocare nel tubo tagliato precisamente e smussato, il dado (Fig. 4-E) e l'anello dentellato (Fig. 4-C).
- Introdurre il tubo negli orifizi di entrata e di uscita d'acqua (Fig. 4).
- Spingere fino all'arresto l'anello dentellato (Fig. 4-C) sull'entrata, poi l'altro sull'uscita dell'acqua.
- Stringere il dado (Fig. 4-E).



Metodo da seguire per il collegamento del tubo PVC :

- Procedere come per il collegamento del tubo polietilene o polipropilene ma prima di stringere, rivestire di colla PVC il posto che occuperà l'anello dentellato.
- Spingere in avanti l'anello dentellato in posizione, allargandolo con i pollici posti nella fessura (Fig. 4-C) per evitare di raschiare la colla. Dopo procedere al serraggio del dado.

NOTA : Aspettare 1 ora prima della messa in pressione del circuito. Per ogni smontaggio ulteriore, bisogna sapere che la colla PVC non aderisce all'anello dentellato in poliacetale.

Il collegamento dell'apparecchio alla rete d'acqua può essere effettuato con tubi flessibili di 50 millimetri di diametro interno, fissati con collari e raccordi girevoli di Ø 50 x 60 mm [2"]. Assicurarsi che l'acqua scorra nel senso delle frecce riportate sull'apparecchio.

Il Dosatron è venduto con un tubo di aspirazione (che può essere accorciato secondo i bisogni dell'installazione) che permette la sua utilizzazione con un serbatoio di grande contenenza. Questo tubo deve essere obbligatoriamente della succhieruola. Per il collegamento di questo tubo, vedere il capitolo corrispondente.

MONTAGGIO DEL DOSATRON (segue)

NOTA : L'altezza di aspirazione è di 4 metri al massimo [13 ft].

Collegare il tubo munito della succhieruola ed immergerlo nella soluzione da dosare.

- Mettere il bottone del by-pass (modello D20S) in posizione mediana (vedere § prima messa in funzione).

ATTENZIONE ! - Lasciare la succhieruola a circa 10 cm dal fondo del serbatoio di soluzione per evitare di aspirare le particelle insolubili che possono danneggiare il corpo dosatore (Fig. 5).

- Non posare la succhieruola a terra.

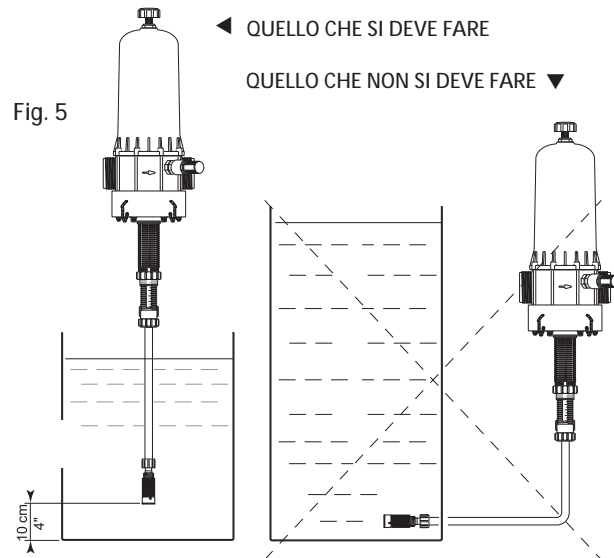


Fig. 5

Il livello della soluzione non deve essere mai al di sopra dell'entrata dell'acqua nel Dosatron (al fine di evitare il sifonaggio).

CONSIGLI PER L'INSTALLAZIONE

Nella canalizzazione dell'acqua, i montaggi possono essere fatti in diretta (Fig. 6), in by-pass consigliato (Fig. 7). Se la portata è superiore ai limiti del Dosatron, vedere § PORTATA IN ECCESSO.

Per preservare la durata del DOSATRON, si consiglia di mettere un filtro (50 mesh - 300 micron secondo la qualità dell'acqua) prima del dosatore. Questo è indispensabile quando l'acqua è piena di impurità e soprattutto quando l'acqua proviene da un pozzo o da una trivellazione.

Affinché la garanzia sia valida è necessario installare il filtro consigliato.

Il montaggio in by-pass permette di alimentare in acqua corrente senza fare funzionare il Dosatron e permette il suo smontaggio.

Per qualsiasi installazione sulla rete idrica, rispettare le norme e regolamenti in vigore nel paese.

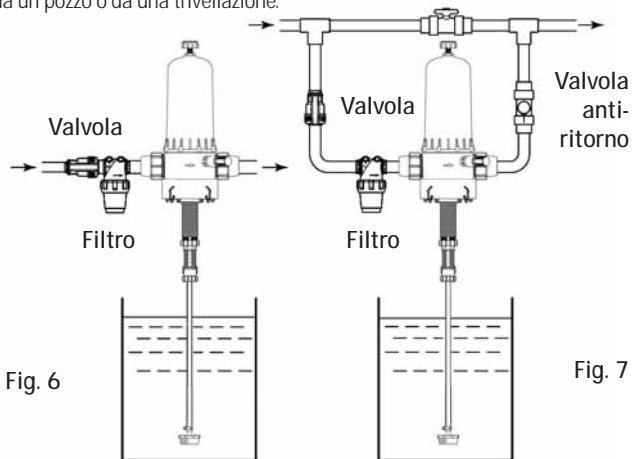


Fig. 6

Fig. 7

PORTATA IN ECCESSO (a titolo indicativo)

Se il Dosatron emette più di 32 clac, cioè effettua 16 cicli in 15 secondi, si è in PORTATA IN ECCESSO; dovete scegliere un DOSATRON con capacità di portata d'acqua superiore.

Messa in funzione del Dosatron

PRIMA MESSA IN FUNZIONE



Il Dosatron è consegnato in posizione OFF.

- Mettere il bottone del by-pass (modello D20S) in posizione mediana.
- Aprire progressivamente l'arrivo d'acqua, il Dosatron autoadesca.
- Farlo funzionare finché il prodotto da dosare sia salito nel corpo dosatore (visualizzazione attraverso il tubo trasparente).

- Il dosatore emette un "clic-clac" caratteristico del suo funzionamento.

NOTA: Il tempo d'adesamento della soluzione dosata dipende dalla portata, dalla regolazione del dosaggio e dal tempo di riempimento del tubo di aspirazione di soluzione. Per accelerare l'adesamento, regolare il dosaggio al massimo. Dopo aver effettuato l'adesamento, fare calare la pressione e regolare al valore desiderato (vedere § ALLEGATO).

BY-PASS IDRAULICO INCORPORATO

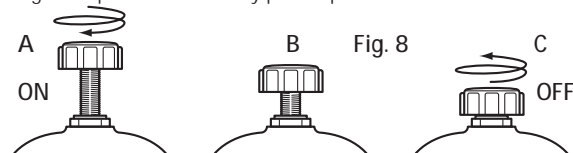
Sistema di messa in moto o di arresto dell'aspirazione della soluzione madre, solo per il modello D20S:

- Svitare interamente il bottone by-pass in cima al dosatore (Fig. 8-A), il Dosatron funziona e il prodotto è aspirato.
- Il dosatore si mette in moto (rumore significativo).

Messa in by-pass:

- Avvitare interamente il bottone del by-pass (Fig. 8-C), il Dosatron è fermato (non c'è più rumore) e non aspira il prodotto. L'acqua continua di attraversarlo.

ATTENZIONE: Tra le 2 posizioni, c'è lo spurgo (Fig. 8-B). È normale di avere una fuga d'acqua sulla vite del by-pass in posizione intermedia.



DISPOSITIVO AUTOMATICO ANTISIFONNAGGIO

Dispositivo automatico antisifonaggio di soluzione dosata :

- Ristabilisce automaticamente la pressione atmosferica nell'impianto in caso di depressione accidentale (Fig. 9).

La sua utilizzazione dipende dalla normativa sanitaria vigente nel nostro paese.

- Conformarsi alle disposizioni previste.

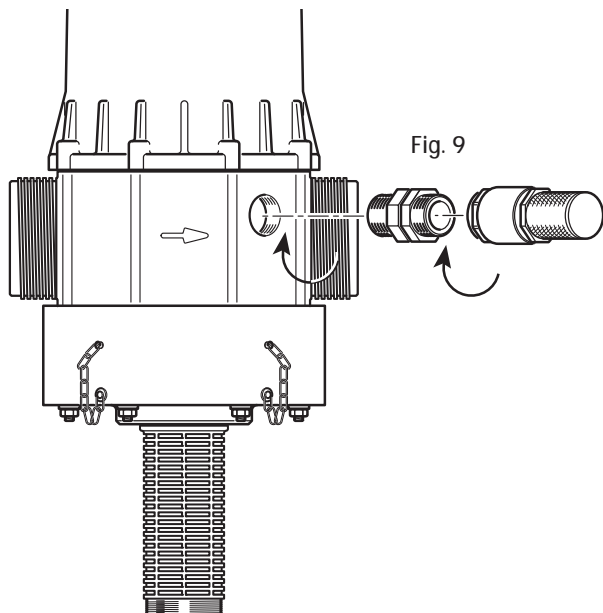


Fig. 9

*esempio :

- nel caso l'uscita del dosatore sia più bassa dell'entrata.

- nel caso l'arresto principale dell'acqua si trovi a monte del dosatore.

Manutenzione

RACCOMANDAZIONI

1 - Quando si utilizzano prodotti solubili da mettere in soluzione, si consiglia di smontare periodicamente la parte completa di dosaggio (§ SOSTITUZIONE DELLA GUARNIZIONE DI DOSAGGIO), di sciacquarla abbondantemente con acqua pulita, di rimontarla dopo aver lubrificato la guarnizione con silicone (Fig. 10).

2 - Una presa d'aria, un'impurità o l'attacco chimico di una guarnizione può interrompere il buon funzionamento del dosaggio. Si raccomanda di verificare periodicamente che il prodotto sia correttamente aspirato nel Dosatron.

3 - Prima di rimettere il Dosatron in moto, all'inizio della stagione, rimuovere il pistone motore ed immergerlo in acqua tiepida (< 40° C) per qualche ora. Tale operazione permette di eliminare i depositi secchi sul pistone motore.

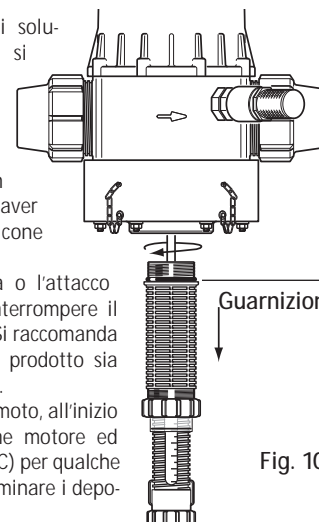


Fig. 10

SCARICO DEL DOSATRON (precauzioni contro il gelo)

- Chiudere l'arrivo dell'acqua e far calare la pressione a zero.

- Mettere il bottone del by-pass in posizione mediana.

- Rimuovere la parte dosaggio.

- Staccare i raccordi all'entrata e all'uscita dell'acqua.

- Svitare anche la vite di spurgo (Fig. 11-P), toglierla e lasciare scorrere l'acqua.

- Rimontare nel senso inverso.

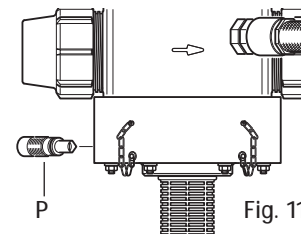


Fig. 11

CONVERSIONI - Misure internazionali

Principio : Regolazione all' 1% $\Rightarrow 1/100 = 1$ volume di prodotto concentrato per 100 volumi d'acqua.

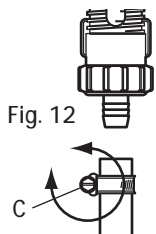
Es. : Regolazione al 2% $\Rightarrow 2/100 = 2$ volumi di prodotto concentrato per 100 volumi d'acqua.

Rapporto $\Rightarrow 1/50$.

RACCORDO DEL TUBO DI ASPIRAZIONE

Nel caso di collegamento su un Dosatron già utilizzato, consultare **imperativamente** il § PRECAUZIONI.

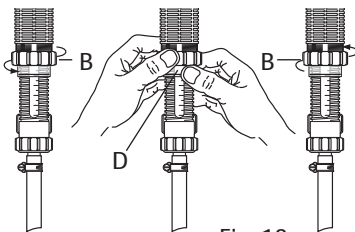
- Svitare con un cacciavite, il collare (Fig. 12-C) montato nel tubo di aspirazione.
- Infilare il tubo **a fondo** nell'estremità scanalata, avvitare di nuovo il collare.



REGOLAZIONE DEL DOSAGGIO (fuori pressione)

ATTENZIONE ! Non utilizzare attrezzi. La regolazione deve essere effettuata **fuori pressione**, dopo avere chiuso l'arrivo d'acqua.

- Mettere il bottone del by-pass in posizione mediana.
- Allentare il dado di ritenuta (Fig. 13-B).
- Mantenerlo avvitando o svitando il dado trasparente (Fig. 13-D).
- Allineare il segno (riga nera) del dado trasparente sul segno di dosaggio scelto.
- Ristringere il dado di ritenuta (Fig. 13-B).



RICORDIAMO che la quantità del prodotto iniettato è proporzionale alla quantità d'acqua che entra nel Dosatron. 1% $\Rightarrow 1/100$, rapporto di 100 volumi d'acqua + 1 volume di prodotto iniettato.

SOSTITUZIONE DELLE GUARNIZIONI DELLA PARTE DOSAGGIO (fuori pressione)

Periodicità : al meno una volta all'anno.

ATTENZIONE ! Non si deve utilizzare attrezzi o utensili metallici.

CONSIGLIO : Prima di qualsiasi smontaggio della parte dosaggio, si consiglia di fare funzionare il Dosatron aspirando dell'acqua pulita, per sciacquare il sistema d'iniezione. In tal modo si evita qualunque contatto con i prodotti eventualmente presenti nella parte dosaggio. Portare occhiali e guanti di protezione durante ogni intervento di questo tipo !

METODO PER TOGLIERE UNA GUARNIZIONE

Fig. 14 : Tra il pollice e l'indice, stringere il pezzo e la guarnizione; rispingerlo verso il lato opposto per deformarlo.

Fig. 15 : Aumentare la deformazione per prendere il pezzo della guarnizione che sporge, toglierlo della sua scanalatura. Pulire la portata della guarnizione senza attrezzi.

Il rimontaggio si fa a mano.

È molto importante che la guarnizione, una volta a posto, non stia attorcigliata, altrimenti l'ermeticità non sarebbe rispettata.

Fig. 14



Fig. 15



SOSTITUZIONE DELLE GUARNIZIONI DELLA PARTE DOSAGGIO (segue)

SOSTITUZIONE DELLE GUARNIZIONI DELLA PARTE DOSAGGIO

- Chiudere l'arrivo d'acqua e fare calare la pressione a zero.
- Seguire le indicazioni di smontaggio come descritte precedentemente.
- Lubrificare al silicone la guarnizione (Fig. 16-J).
- Rimontare nel senso inverso allo smontaggio a **mano**.

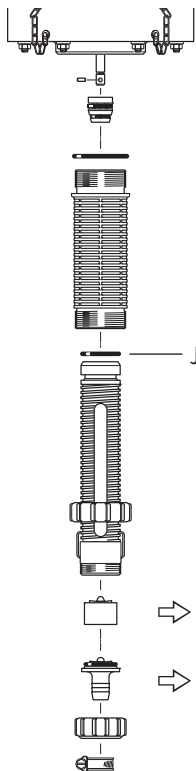


Fig. 16

PULIZIA E RIMONTAGGIO DELLA VALVOLA DI ASPIRAZIONE

- Chiudere l'arrivo d'acqua e fare calare la pressione a zero.
- Svitare con un cacciavite, il collare (Fig. 17-T) montato nel tubo di aspirazione e togliere il tubo.
- Svitare e togliere il dado nero (Fig. 17-N).
- Tirare verso il basso per rimuovere l'insieme della valvola di aspirazione.
- Togliere la guarnizione situata in cima alla valvola di aspirazione (Fig. 17-C) e cambiarla. Farla ruotare attorno alla borchietta per accertarsi della buona posizione. Stare attento a non sciupare il listello.
- Cambiare la guarnizione del gambo scanalato con lo stesso modo (Fig. 17-L).
- Cambiare anche la guarnizione torica (Fig. 17-J).
- Rimontare nel senso inverso allo smontaggio a **mano**.

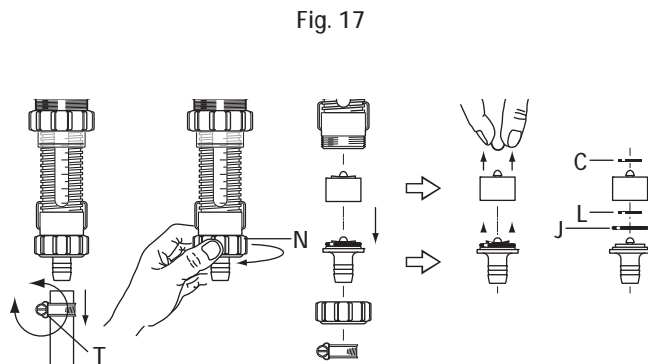
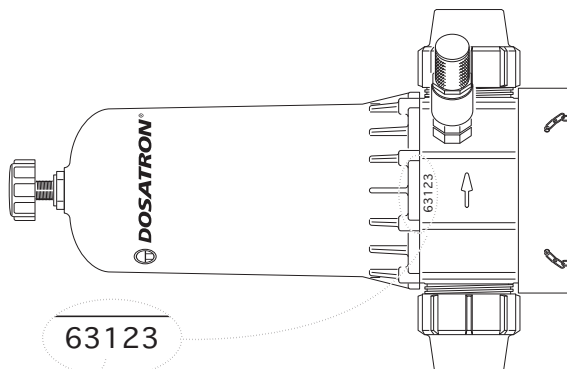


Fig. 17

Designazione/riferimento



RIF. / N° Serie

RIF. / N° Serie :	ESEMPIO	D20S	BP	AF	P*	ii
Tipo di Dosatron						
BP : By-pass Integrato						
Guarnizioni Dosaggio :						
AF = PH 7-14						
VF = PH 1-7						
Colore : - = Blu						
P = Rosso						
Altre opzioni (da precisarci)						

* Applicazione per vigili del fuoco

Guasti possibili

GUASTI	CAUSE	SOLUZIONI
Pistone motore		
Il vostro Dosatron non si mette in funzionamento o si ferma		Verificare che il vostro impianto permetta un buon funzionamento del dosatore
		Verificare che l'acqua sia aperta o che le elettrovalvole siano correttamente alimentate
	Il dosatore non è spurgato	Verificare il § Messa in funzione
	Il by-pass è o chiuso o semiaperto	Aprire il by-pass vedere § by-pass idraulico incorporato
	Portata in eccesso	Ridurre la portata, rimettere in funzionamento
Rottura all'interno del dosatore		Tornare indietro il Dosatron al vostro distributore
Dosaggio		
Erogazione nella vasca di prodotto	Valvola di aspirazione sporca, guasta o mancante	Pulire o cambiare.
Il prodotto non viene aspirato	Il pistone motore è fermo	Vedi Pistone motore .
	Verificare l'altezza di aspirazione (altezza < 4 m)	Diminuirlo se necessario
	Presenza d'aria al livello del tubo di aspirazione	Verificare il tubo di aspirazione e il serraggio dei suoi dadi
	Tubo di aspirazione ostruito o succhieruola sporca	Pulire questi elementi. Attenzione ! Evitare di mettere la succhieruola nel fondo del serbatoio. 10 cm minimo

GUASTI	CAUSE	SOLUZIONI
Dosaggio		
Sotto dosaggio	Presa d'aria	1. Verificare il serraggio dei dadi della parte dosaggio 2. Verificare lo stato del tubo di aspirazione
	Tubo di aspirazione mal spurgato	Spurgare il tubo di aspirazione
	Eccesso di portata	Ridurre la portata
	Guarnizione di tuffante guasta	Cambiare
	Screpolatura nel corpo dosatore	Cambiare
Fughe d'acqua		
Fughe al livello dei raccordi	Guarnizione mal posizionata o tagliato	Installare correttamente o cambiare
	Tubo mal messo	Installare correttamente

**DOSATRON INTERNATIONAL
DECLINA OGNI RESPONSABILITÀ IN CASO DI UTILIZZAZIONE
NON CONFORME AL MANUALE D'USO**

Garanzia

DOSATRON INTERNATIONAL S.A.S. si impegna a sostituire tutto particolare riconosciuto difettoso di origine durante un periodo di dodici mesi a partire dalla data di acquisto del compratore iniziale.

Per ottenere la sostituzione sotto garanzia, l'apparecchio o la parte di ricambio deve esse rinviata con la prova di acquisto iniziale al fabbricante o al distributore autorizzato. Il detto materiale potrà essere dichiarato difettoso dopo verifica dei servizi tecnici del fabbricante o del distributore.

L'apparecchio deve essere sciacquato per pulirlo di tutto prodotto chimico e inviato al fabbricante o al distributore con porto assegnato, sarà poi rinviato gratuitamente dopo riparazione se coperto dalla garanzia.

Gli interventi realizzati sotto garanzia non potranno aumentare il tempo della garanzia stessa.

Questa garanzia si applica unicamente ai difetti di fabbricazione.

Questa garanzia non copre i difetti constatati provenienti da un'installazione anormale dell'apparecchio, della messa in opera di attrezzature non appropriate, da un difetto di installazione o di manutenzione, di

un incidente ambientale o dalla corrosione dovuta a corpi stranieri o a liquidi trovati all'interno o a prossimità dell'apparecchio.

Per il dosaggio di prodotti aggressivi, Vi preghiamo di consultare il Vs rivenditore prima dell'utilizzazione per confermare la compatibilità con il dosatore.

La garanzia non comprende le guarnizioni (parti che si usano) ne i danni causati dalle impurità dell'acqua, come la sabbia.

Un filtro (300 mesh - 60 micron o inferiore) deve essere installato prima dell'apparecchio per convalidare questa garanzia.

DOSATRON INTERNATIONAL S.A.S. declina tutta responsabilità se l'apparecchio viene utilizzato sotto condizioni che non sono conformi alle prescrizioni et tolleranza del manuale d'uso.

Non esiste garanzia implicita o esplicita relativa ad altri prodotti o accessori utilizzati con gli apparecchi della DOSATRON INTERNATIONAL S.A.S.

Non esitare a chiamare il Vostro distributore o la Dosatron per qualsiasi assistenza dopo vendita.

UN METODO SEMPLICE

È COSTITUITO DA :



Nel suo movimento di va e vieni, il pistone motore emette i clac :



2 clacs = 1 ciclo motore
= 1 cilindrata motore

La cadenza del motore è proporzionale alla portata d'acqua che passa attraverso l'apparecchio.

■ Calcolo della portata d'acqua in litro/ora =

$$\frac{\text{Numero di clac in 15 secondi}}{2} \times 4 \times 60 \times 5$$

Calcolo per 1 minuto
Calcolo per 1 ora
Cilindrata del motore in litri

■ Calcolo della portata d'acqua in GPM =

$$\frac{\text{Numero di clac in 15 secondi}}{2} \times 4 \times 5 \div 3.8$$

Calcolo per 1 minuto
Cilindrata del motore in litri
Conversione litri in galloni

NOTA : Questo metodo di calcolo non può sostituire un misuratore di portata. È dato esclusivamente a titolo indicativo.

Español

Este documento no constituye un compromiso contractual y se suministra solamente a título orientativo. La sociedad DOSATRON INTERNATIONAL se reserva el derecho de modificar sus aparatos en cualquier momento.
© DOSATRON INTERNATIONAL S.A.S. 2009

Vd. acaba de adquirir un Dosificador Proporcional DOSATRON®Le felicitamos por su elección. Este modelo ha sido elaborado gracias a la experiencia de más de 25 años.

Nuestros ingenieros han situado la serie de los Dosatron en primera línea de lo que podía ser la evolución técnica de los Dosificadores Proporzionales Sin Electricidad. La elección de los materiales que forman parte de la fabricación fue de lo más minuciosa a fin de resistir a los ataques químicos de todos o, por lo menos, de la mayoría de los productos a dosificar existentes en el mercado. Este Dosatron se revelará, con el tiempo, un aliado de los más fieles. Una limpieza regular garantizará un funcionamiento en el cual la palabra avería ya no tendrá cabida.

**SÍRVASE LEER ATENTAMENTE ESTE MANUAL
ANTES DE PONER EN SERVICIO EL APARATO**

¡ Importante !

El número de serie de su Dosatron aparece **en el cuerpo de bomba.**

Le rogamos apunte éste número en la parte destinada a ello más abajo y lo mencione cuando se ponga en contacto con su vendedor para cualquier información.

Ref. :

Nº Serie :

Fecha de compra :

CARACTERÍSTICAS

D 20 S / D 20 SP	
Caudal nominal de agua de funcionamiento :	1 m ³ /h mini - 20 m ³ /h maxi [5 US GPM - 100 US GPM]
Presión de funcionamiento :	
bar	0.12 - 10
PSI	2 - 120
Dosificación ajustable exteriormente o fija :	
%	0.2 - 2
ratio	1:500 - 1:50
Caudal de inyección del producto concentrado :	
Min. l/h - Máx. l/h	2 - 400
US Fl. oz/mín	0.009
US GPM/máx	1.75
Temperatura máxima de funcionamiento :	40 ° C [104 ° F]
Conexión (NPT/BSP gas macho) :	Ø 50x60 mm [2" M]
Cilindrada del motor hidráulico (cada dos pistonadas del pistón) :	aprox. 5 l [1.32 US Gallons]

¡ CUIDADO ! El Dosatron no está regulado de antemano, para ello referirse al § AJUSTE DE LA DOSIFICACIÓN

DIMENSIONES

Diámetro : cm ["]	17 [6 5/8]	
Altura total : cm ["]	132 [52]	montado en soportes
Anchura total : cm ["]	38 [14 3/4]	
Peso : ± kg [lbs]	18 [39.6]	
Dimensiones del embalaje : cm ["]	100 x 43 x 34 [40 x 17 x 14]	
Peso del paquete : ± kg [lbs]	23 [50.7]	

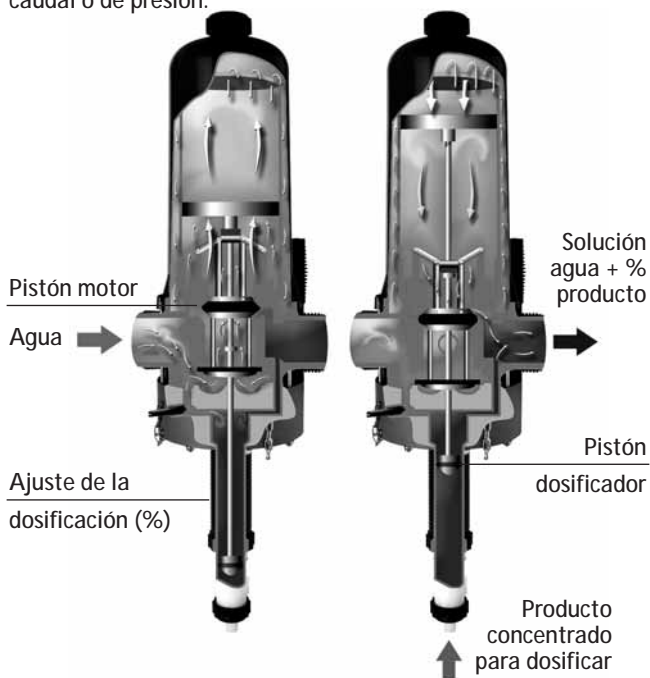
COMPOSICIÓN DEL PAQUETE : 1 Dosatron / 1 juego de soportes para Dosatron / 1 tubo de aspiración de producto concentrado largo 180 cm [71"] - Ø 20 x 27 mm [7/8" id x 1 1/16"] / 1 filtro de aspiración / 1 válvula de vacuo + racor / 1 manual de utilización

Índice

INSTALACIÓN	PÁGINA
Recomendaciones	105
Montaje del Dosatron.....	107
Recomendaciones de instalación.....	112
PUESTA EN SERVICIO	
Primera puesta en servicio.....	113
By-pass hidráulico incorporado	113
Dispositivo automático anti-sifón.....	114
MANTENIMIENTO	
Recomendaciones.....	115
Vaciado del Dosatron	115
Conversiones - medidas internacionales	116
Conexión del tubo de aspiración.....	116
Ajuste de la dosificación.....	116
Cambio de las juntas de la parte dosificación	117
Limpieza y montaje de la válvula de aspiración	119
DENOMINACIÓN/REFERENCIA.....	120
POSIBLES INCIDENCIAS	121
GARANTIA	123

Preciso, sencillo y fiable

Instalado en una red de agua, el Dosatron funciona sin electricidad : utiliza la presión del agua como fuerza motriz. Así accionado, aspira el producto concentrado en un recipiente, lo dosifica al porcentaje deseado, lo homogeneiza en la cámara mezcladora con el agua motriz. La solución realizada está entonces enviada a la salida del aparato. La dosis de producto inyectada es siempre proporcional al volumen de agua que pasa por el Dosatron, cualesquiera que sean las variaciones de caudal o de presión.



Instalación

RECOMENDACIONES

1 - INFORMACIONES GENERALES

- Cuando se conecta una instalación, bien a la red pública de agua o a su propio punto de agua, es imperativo cumplir la normativa de protección y desconexión.

DOSATRON® recomienda un desconector para evitar la contaminación de la red de agua.

- Durante la instalación del Dosatron en la red de agua, asegúrese de que el agua fluya en el sentido de las flechas indicado en el aparato.

- En caso de que la instalación esté más alta que el propio Dosatron, existe el riesgo de retorno de agua al Dosatron ; por lo tanto, se recomienda instalar una válvula antirretorno aguas abajo del aparato.

- En las instalaciones donde existe un riesgo de sifonaje, se recomienda colocar una válvula antisifón agua abajo del dosificador.

- No instalar el Dosatron sobre un recipiente de ácido o de un producto agresivo, y protegerlo contra posibles emanaciones de producto.

- El Dosatron ha de estar protegido contra el hielo y debe estar situado lejos de fuentes de calor importantes.

- No instalar el Dosatron en el circuito de aspiración de la bomba de impulsión (efecto sifón).

- El operador debe ponerse frente al Dosatron, llevar gafas y guantes de protección para cualquier intervención.

- ¡ CUIDADO ! No usar herramientas o utensilios metálicos.

- Para asegurar la precisión de la dosificación, el cambio anual de las juntas de la parte dosificación permanece bajo la responsabilidad del utilizador.

- La regulación de la dosificación será de responsabilidad exclusiva del utilizador. El utilizador debe respetar rigurosamente las recomendaciones del fabricante de producto.

- Asegurarse de que el caudal y la presión de agua de la instalación son conformes con las características del Dosatron.

- El ajuste de la dosificación ha de efectuarse sin presión. Cerrar la llegada de agua y caer la presión a cero.

- El utilizador será el único responsable de la selección de las regulaciones del Dosatron para obtener la dosificación deseada.

- Una toma de aire, una impureza o una rotura de junta puede interrumpir el buen funcionamiento de la dosificación. Se recomienda verificar periódicamente que el producto concentrado por dosificar va siendo aspirado en el Dosatron.

- Cambiar el tubo de aspiración del Dosatron en cuanto parezca deteriorado por el concentrado dosificado.

- Al final del uso, poner el sistema fuera de presión (recomendado).

RECOMENDACIONES (continuación)

1 - INFORMACIONES GENERALES (continuación)

- El enjuague del Dosatron es imprescindible:

. después de cada cambio de producto.

. antes de cada manipulación, para evitar el contacto con productos agresivos.

- Para la dosificación de productos agresivos, le rogamos consulte el distribuidor oficial Dosatron antes de cualquier utilización para confirmar la compatibilidad del producto con el dosificador.

- No se debe utilizar herramientas para montar y apretar.

2 - AGUAS CARGADAS

- En caso de aguas cargadas muy duras, coloque **imperativamente** un filtro con tamiz antes del Dosatron (50 mesh – 300 micras según la calidad de su agua). Si no se instala este filtro, partículas abrasivas causarían el desgaste prematuro del DOSATRON.

3 - GOLPES DE ARIETE / CAUDAL EXCESIVO

- En instalaciones sometidas a golpes de ariete, es necesario instalar un dispositivo antigolpes de ariete (sistema de regulación presión/caudal).

- En las instalaciones automatizadas, utilice preferentemente electrovál-

vulas de apertura y cierre lentos.

- En caso de que un Dosatron alimente varios sectores, accionar las electroválvulas simultáneamente (cierre de un sector y apertura de un otro sector al mismo tiempo).

4 - LUGAR DE LA INSTALACION

- El DOSATRON y el concentrado que hay que dosificar deben ser fácil de acceso. Su instalación no debe presentar ningún riesgo de polución o de contaminación.

- Se recomienda marcar todas las tuberías de agua señalando que el agua contiene aditivos, mencionar: " ¡ CUIDADO ! Agua No Potable".

5 - MANTENIMIENTO

- Después de utilizarlo, se recomienda aspirar agua (~ 1 litro [0.264 US Gallons]).

- Un mantenimiento anual le permitirá alargar la vida de su Dosatron. Cambiar cada año las juntas de inyección y el tubo de aspiración.

6 - SERVICIO

- Este Dosatron se sometió a pruebas antes de embalarle.

- Subconjuntos de reparación y bolsas de juntas son disponibles.

- Para cualquier servicio posventa, llame su distribuidor o DOSATRON®.

MONTAJE DEL DOSATRON

EL MONTAJE DEBE HACERSE SIN HERRAMIENTAS Modèle D 20 S

El Dosatron se entrega con :

- un juego de soportes

- un tubo de aspiración con filtro

- una válvula de vacuo + racor.

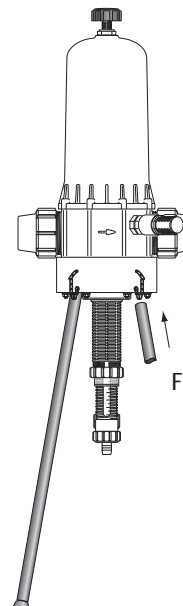


Fig. 1

- Introducir los soportes en los orificios previstos para ello (Fig. 1).

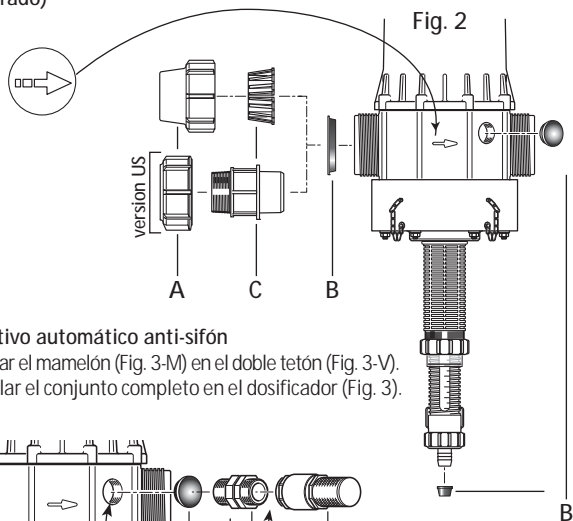
- Mantener en posición sirviéndose de las 4 clavijas.

MONTAJE DEL DOSATRON (continuación)

Todos modelos

- Retirar las tuercas (Fig. 2-A) y los anillos de fijación (Fig. 2-C) situados en los orificios de entrada y de salida del agua del Dosatron.
- Retirar los tapones de protección del Dosatron (Fig. 2/3-B) que obstruyen los orificios de su Dosatron antes de conectarlo a la red de agua.
- Controle la posición correcta en la entrada y salida del sistema de estanqueidad.
- Asegúrese de que el agua fluya en el sentido de las flechas por el aparato.
- Envolver de cinta teflón los roscados del racor de unión.
- Atornillar el racor de unión (Fig. 3-M) en la válvula de vacuo (Fig. 3-V).
- Atornillar todo el conjunto en el dosificador (Fig. 3).

NOTA : El Dosatron es despachado en la posición OFF (ver S Bypass incorporado)

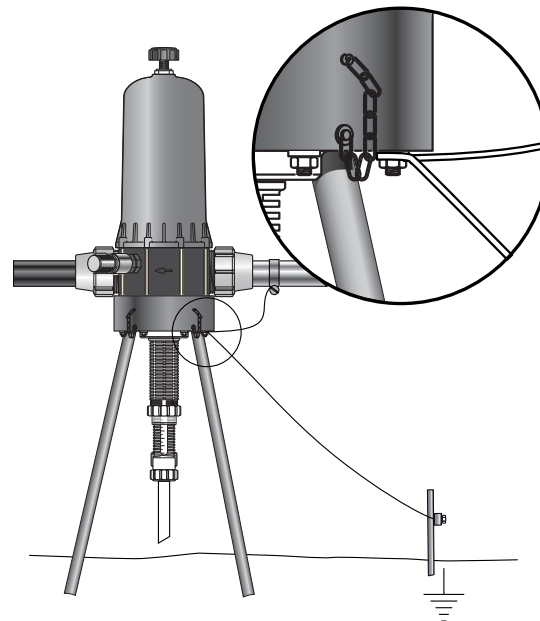


Dispositivo automático anti-sifón

- Atornillar el mamelón (Fig. 3-M) en el doble tetón (Fig. 3-V).
- Atornillar el conjunto completo en el dosificador (Fig. 3).

RECOMENDACIONES DE INSTALACIÓN

- Al fin de evitar fenómenos de electrólisis, se recomienda conectar el Dosatron al suelo.



MONTAJE DEL DOSATRON (continuación)

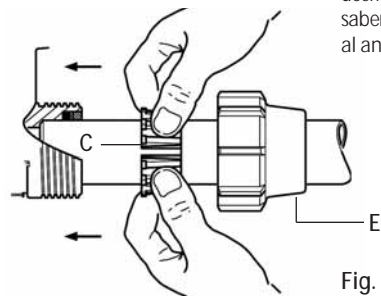
Técnica de empalme para tubos de polietileno y polipropileno :

- Colocar la tuerca (Fig. 4-E) y el anillo de fijación (Fig. 4-C), en el tubo cortado y achaflanado.
- Introducir el tubo en los orificios de entrada y de salida del agua (Fig. 4).
- Empujar hasta el tope el anillo (Fig. 4-C) hacia la entrada, y el otro anillo hacia la salida de agua.
- Apretar la tuerca (Fig. 4-E).

Técnica de empalme para tubos de PVC :

- Proceder como para el empalme de tubos de polietileno y polipropileno, pero antes de apretar, untar con cola de PVC el sitio del anillo de fijación.
- Posicionar el anillo de fijación separandolo con los dos pulgares puesto en la ranura (Fig. 4-C) pour ne pas racler la colle, despues, apretar la tuerca.

NOTA : Esperar 1 hora antes de poner a presión el circuito. Para cualquier desmontaje ulterior, es necesario saber que la cola PVC nunca adhiere al anillo de fijación de poliacetil.



La conexión del aparato a la red de agua puede realizarse mediante tubos flexibles de 50 mm de diámetro interior fijados con anillos y racores giratorios de Ø 50 x 60 mm [2"]. Asegúrese de que el agua fluya en el sentido de las flechas por el aparato.

El Dosatron se entrega con un tubo de aspiración que permite su uso con un recipiente de gran capacidad.

Este tubo debe estar provisto obligatoriamente del filtro de aspiración. Para la conexión de este tubo, véase el anexo correspondiente.

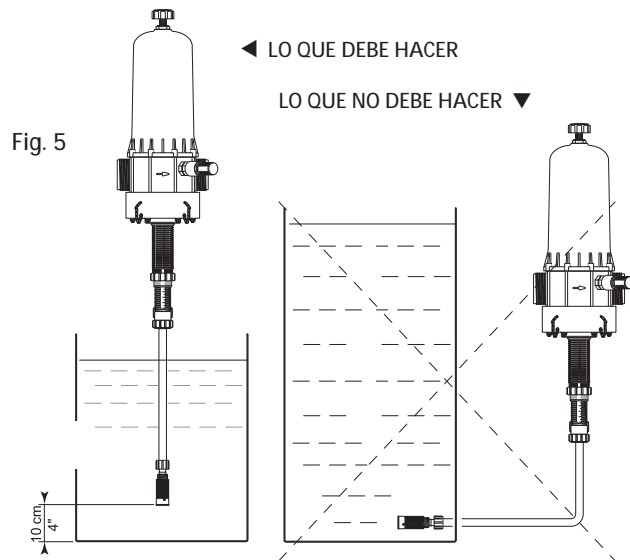
MONTAJE DEL DOSATRON (continuación)

NOTA : La altura de aspiración es de 4 metros (máx) [13 ft].

- Conectar el tubo provisto de su filtro de aspiración y sumergirlo en la solución a dosificar.
- Poner el botón del bypass (modelo D20S) en posición mediana (ver § primera puesta en servicio).

¡ ATENCIÓN ! Dejar el filtro de aspiración a 10 cm del fondo del recipiente de solución para evitar aspirar las partículas no solubles que puedan dañar el cuerpo dosificador (Fig. 5).

- No colocar el filtro de aspiración en el suelo.



El nivel de la solución nunca debe estar encima de la entrada de agua en el Dosatron (a fin de evitar el efecto sifón).

RECOMENDACIONES DE INSTALACIÓN

En la tubería del agua, los montajes pueden hacerse en directo (Fig. 6), en by-pass, recomendado (Fig. 7). Si el caudal es superior a los límites del Dosatron, véase § CAUDAL EXCESIVO.

Para preservar la longevidad de su DOSATRON, se aconseja instalar un filtro (50 mesh - 300 microns) antes de éste.

Esta precaución es imprescindible cuando el agua está cargada de impurezas o partículas, sobre todo si el agua proviene de un pozo o de una perforación.

El filtro es aconsejado y necesario para que corra la garantía.

El montaje en by-pass permite el paso del agua clara sin que funcione el Dosatron y el desmontaje de este.

Para cualquier instalación en la red de agua potable, respete las normas y reglamentaciones vigentes del país.

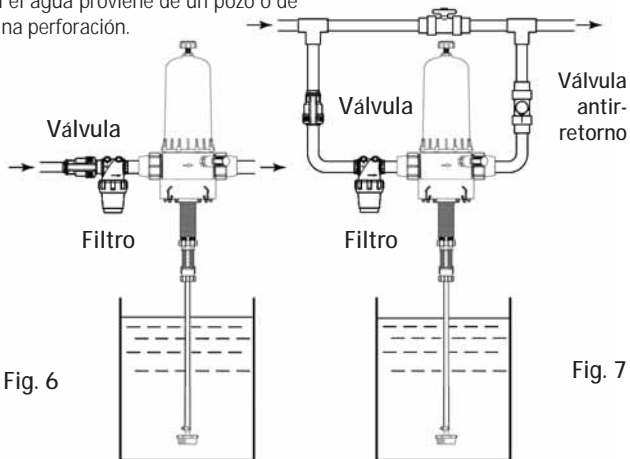


Fig. 6

Fig. 7

CAUDAL EXCESIVO (a título indicativo)

Si el Dosatron realiza más de 32 pistónadas, o sea 16 ciclos en 15 segundos, se encontrará en una situación de CAUDAL EXCESIVO; entonces tendrá que escoger un DOSATRON de mayor capacidad de caudal de agua.

Puesta en servicio del DOSATRON

PRIMERA PUESTA EN SERVICIO



El DOSATRON sale de la fábrica en posición off.

- Poner el botón del bypass (modelo D20S) en posición mediana.
- Abrir progresivamente la entrada de agua, el DOSATRON se auto-arranca.
- Dejarlo funcionar hasta que el producto suba en la parte dosificación (ver en el tubo transparente).
- El Dosatron emite un "clic clac" característico de su funcionamiento.

NOTA : El tiempo de cebado de la solución dosificada es función del caudal y del tiempo de llenado del tubo de aspiración de solución. Para acelerar el arranque, ajustar la dosificación al máximo. Una vez realizado el arranque, ajustar al valor deseado, (véase § AJUSTE DE LA DOSIFICACIÓN).

BY-PASS HIDRAULICO INCORPORADO

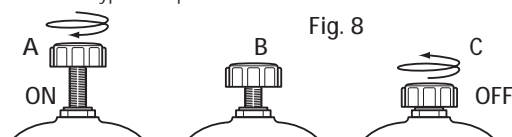
Sistema de puesta en marcha o interrupción de la aspiración de la solución, uniquement modèle D 20 S :

- Destornillar completamente el botón del bypass situado en la parte más alta del dosificador (Fig 8-A), el Dosatron funciona y el producto es aspirado.
- El dosificador se pone en funcionamiento (ruido significativo).

Puesta en bypass :

- Atornillar completamente el botón del bypass (Fig. 8-C), el Dosatron está parado (no hace más ruido) y no aspira el producto. El agua continua a atravesarlo.

CUIDADO : Entre las dos posiciones, se encuentra la posición para el vaciado del agua (purga) (Fig. 8-B). Es normal que ocurra una fuga de agua en el tornillo del bypass en posición intermedia.



DISPOSITIVO DE AUTO-ASPIRACIÓN

Dispositivo de auto-aspiración de la solución dosificada :

- Restablece automáticamente la presión atmosférica en la instalación en caso de depresión accidental* (Fig. 9). Su utilización depende de la reglamentación sanitaria vigente en nuestro país.
- Ajustese a las disposiciones previstas.

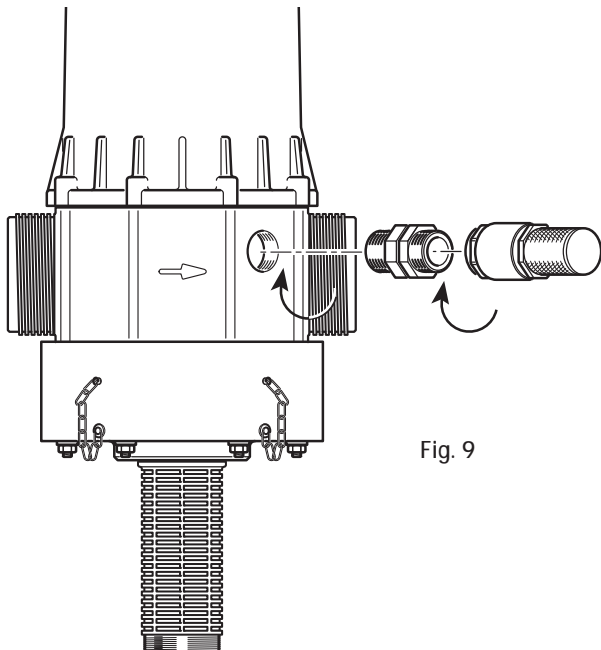


Fig. 9

* ejemplo :

- caso en el cual la salida del dosificador es más baja que el entrada.
- caso en el cual la parada principal del agua se encuentra antes del dosificador.

Mantenimiento

RECOMENDACIONES

- 1 - Cuando utiliza productos solubles disueltos, se recomienda desmontar periódicamente la parte dosificación completa, (véase : § CAMBIO DE LAS JUNTAS DE LA PARTE DOSIFICACIÓN). Aclararla con agua abundante y volver a montarla después de haber engrasado la junta con una grasa de silicona (Fig. 10).
- 2- una entrada de aire, una impureza o un ataque químico de la junta puede interrumpir el buen funcionamiento de la dosificación. Se recomienda verificar periódicamente que el producto concentrado a dosificar esté siendo bien aspirado por el Dosatron.
- 3 - Antes de volver a poner el Dosatron en servicio a principios de temporada, extraer el pistón motor y sumergirlo en agua templada (< 40° C) durante unas horas. Esta operación permite eliminar los sedimentos que se hayan secado en el pistón motor.

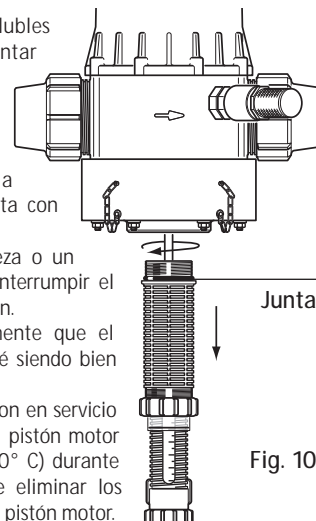


Fig. 10

VACIADO DEL DOSATRON (en caso de una puesta fuera de hielo)

- Cerrar la llegada de agua y caer la presión a cero.
- Poner el botón del bypass en posición mediana.
- Retirar la parte dosificación.
- Desconectar los racores de la entrada y salida de agua.
- Destornillar también el tornillo de vaciado de agua (purga) (Fig. 11-P), retirarlo y dejar vaciar el agua.
- Volver a montar en el orden inverso al desmontaje.

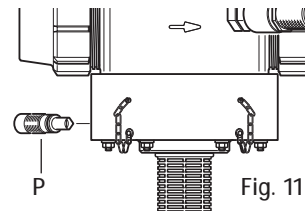


Fig. 11

CONVERSIONES - Medidas internacionales

Principio : Ajuste al 1% $\Rightarrow 1/100 = 1$ volumen de producto concentrado para 100 volúmenes de agua.

Ej. : Ajuste al 2% $\Rightarrow 2/100 = 2$ volúmenes de producto concentrado para 100 volúmenes de agua.

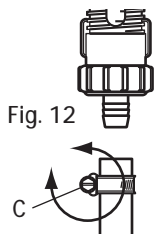
Relación $\Rightarrow 1/50$.

CONEXIÓN DEL TUBO DE ASPIRACIÓN

En caso de una conexión a un Dosatron ya utilizado, consultar **imperativamente** el § PRECAUCIONES.

Quitar el collarín que mantiene el tubo de aspiración (Fig. 12-C) con un destornillador.

- Meter a fondo el tubo de aspiración en la contera acanalada, y volver a poner el collarín.



AJUSTE DE LA DOSIFICACIÓN (sin presión)

¡ ATENCIÓN ! No utilizar herramientas. El ajuste de la dosificación ha de efectuarse sin presión, después de haberse cerrado la llegada de agua.

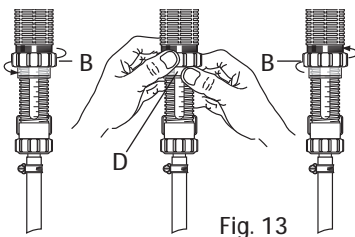
- Poner el botón del bypass en posición mediana .

- Desenroscar la tuerca de bloqueo (Fig. 13-B).

- Mantenerlo y atornillar o destornillar al mismo tiempo el anillo transparente (Fig. 13-D).

- Ajustar la señal (trazo negro) del anillo transparente en la dosificación escogida (Fig. 13-G).

- Apretar el dado de bloqueo (Fig. 13-B).



Nota : La cantidad de producto inyectado es proporcional a la cantidad de agua que entra en el Dosatron. 1% $\Rightarrow 1/100$, relación de 100 volúmenes de agua + 1 volumen de producto inyectado

CAMBIO DE LAS JUNTAS DE LA PARTE DOSIFICACIÓN (sin presión)

Periodicidad : Una vez al año.

¡ CUIDADO ! No usar herramientas o utensilios metálicos

CONSEJO : Antes de cualquier desmontaje de la parte dosificación se aconseja hacer funcionar el Dosatron aspirando agua clara para aclarar el sistema de inyección. Esto evita cualquier riesgo de contacto con los productos que pueden estar en la parte dosificación. Llevar gafas y guantes de protección para cualquier intervención de esta naturaleza !

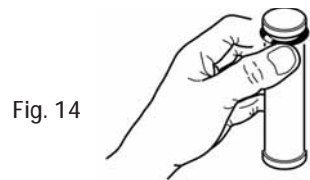
Fig. 14 : Apretar la pieza y la junta con el pulgar y el índice : empujar hacia el lado opuesto para deformarlo.

Fig. 15 : Acentuar la deformación para agarrar la parte sobresaliente de la junta, y retirar ésta última fuera de su ranura.

Limpiar el asiento de la junta sin herramientas.

El remontaje se hace a mano.

Es muy importante que la junta no se quede torcida porqué una vez puesta ya no habrá estanqueidad.



CAMBIO DE LAS JUNTAS DE LA PARTE DOSIFICACIÓN (continuación)

CAMBIO DE LAS JUNTAS DE LA PARTE DOSIFICACIÓN

- Cerrar la llegada de agua y dejar caer la presión.
- Seguir las indicaciones de desmontaje como precedentemente descritas.
- Engrasar la junta con silicona (Fig. 16-J).
- Volver a montar en el orden inverso al desmontaje **manualmente**.

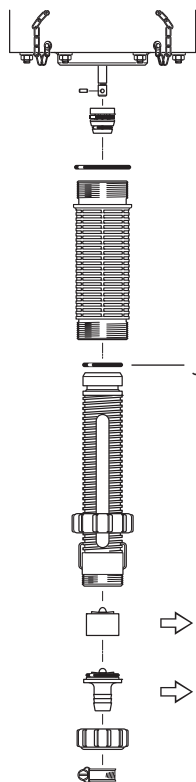


Fig. 16

LIMPIEZA Y REMONTAJE DE LA VÁLVULA DE ASPIRACIÓN

- Cerrar la llegada de agua y dejar caer la presión.
- Destornillar con un destornillador el collar (Fig. 17-T) montado en el tubo de aspiración y sacarlo.
- Destornillar y retirar la tuerca negra (Fig. 17-N).
- Tirar hacia abajo para sacar todo el conjunto tubo de aspiración.
- Sacar la junta situada en la parte superior de la válvula corta (Fig. 17-L) y sustituirla. Girar la junta al rededor del tetón para asegurarse de su buena posición. Cuidado para no estropear el sitio de apoyo de la junta.
- De la misma manera, sustituir la junta de la válvula larga (Fig. 17-L).
- Sustituir también la junta torica (Fig. 17-J).
- Volver a montar en el orden inverso al desmontaje **manualmente**.

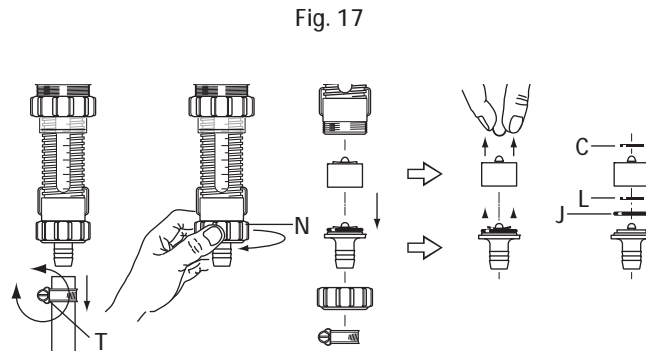
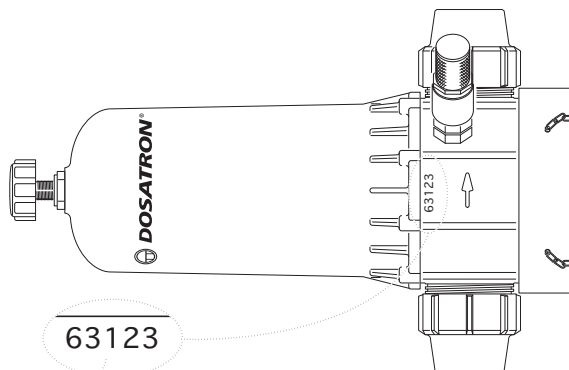


Fig. 17

Denominación/Referencia



REF. / N° Serie

REF. / N° Serie :						
EJEMPLO	D20S	BP	AF	P*	ii	
Tipo de Dosatron	BP : By-pass Integrado					
Juntas dosificación :	AF = PH 7-14					
	VF = PH 1-7					
Color :	- = Azul					
	P = Rojo					
Otras extensiones (especificar)						

extinción de incendios

Posibles incidencias

SINTOMAS	CAUSA	SUBSANAR
Pistón motor		
Su Dosatron no arranca o se para		Verificar se su instalación permite un buen funcionamiento del dosificador
		Verificar que el agua esté abierto o que las electroválvulas estén bien alimentadas
	El dosificador no fue vaciado	Ver § Puesta en Servicio
	El bypass está cerrado o semi-abierto	Abrir el bypass, ver § Bypass incorporado
	Caudal excesivo	Reducir el caudal, volver a ponerlo en marcha
Rotura al interno del dosificador		Devolver el DOSATRON a su distribuidor
Dosificación		
Retorno en el recipiente de concentrado	Válvula de aspiración o junta de la válvula sucia, desgastada o ausente	Limpiar o cambiar
No aspira el concentrado	El pistón hidráulico está parado	Véase Pistón motor
	Verificar la altura de la aspiración (h<4m)	Reducir la altura si necesario
	Toma de aire en el tubo de aspiración	Controlar el tubo de aspiración y el apriete de sus tuercas
	Tubo de aspiración obstruido o filtro atascado	Limpiar los elementos obstruido o filtro atascado Cuidado! Evitar de poner la válvula de aspiración en el fondo del recipiente de producto. 10 cm mínimo

SINTOMAS	CAUSA	SUBSANAR
Dosificación		
Subdosificación	Toma de aire	1. Controlar el apriete de las tuercas de la parte dosificación 2. Verificar el estado del tubo de aspiración
	Tubo de aspiración con aire	Vaciar el tubo de aspiración
	Caudal excesivo	Reducir el caudal
	Junta del émbolo buzo desgastada	Cambiar
	Cuerpo dosificador rayado	Cambiar
Fugas		
Fugas en los racores	Junta mal posicionada o cortada	Ponerla correctamente o cambiar
	Tubo mal introducido	Ponerla correctamente

**DOSATRON INTERNATIONAL
RECHAZA CUALQUIER RESPONSABILIDAD EN CASO DE UTILIZACIÓN
NO CONFORME CON LAS INSTRUCCIONES TÉCNICAS**

Garantía

DOSATRON INTERNATIONAL S.A.S. se compromete a sustituir todo material identificado como defectuoso de origen durante un período de doce meses a partir de la fecha de compra del cliente inicial.

Para obtener la sustitución bajo garantía, el equipo o repuesto deber ser enviado con el comprobante de compra inicial al fabricante o al distribuidor oficial para que sea reconocido como defectuoso después control por el departamento técnico del fabricante o distribuidor.

El equipo debe ser enjuagado para eliminar cualquier producto químico y enviado limpio al fabricante o distribuidor ; el cliente se hará cargo del transporte. El equipo será devuelto gratuitamente si la reparación se encuentra bajo garantía.

Las reparaciones realizadas bajo garantía no podrán prolongar el tiempo de la misma.

Esta garantía solo se aplica a los defectos de fabricación.

Esta garantía no cubre los efectos derivados de una mala utilización del equipo, del uso de herramientas inapropiadas, de un defecto de instalación o de mantenimiento, de desastres naturales, o debido a la corrosión causada por cuerpos

extraños o líquidos encontrados en el interior o cerca del equipo.

Para la dosificación de productos agresivos, le rogamos consulte el distribuidor oficial DOSATRON® antes de cualquier utilización para confirmar la compatibilidad del producto con el dosificador.

Las garantías no comprenden las juntas (repuestos de desgaste) ni los daños causados por las impurezas del agua, como la arena.

Para dar validez a esta garantía, es imprescindible instalar un filtro (300 mesh - 60 micras o inferior) antes del equipo.

DOSATRON INTERNATIONAL SA.S. rehusa toda responsabilidad si el equipo es utilizado en condiciones no conformes a las prescripciones del manual de utilización.

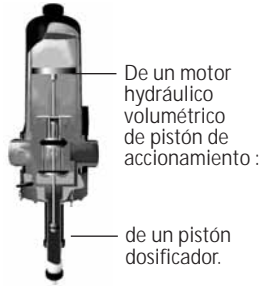
No existe garantía, implícita o explícita, relativa a otros productos o accesorios utilizados con los equipos de DOSATRON INTERNATIONAL S.A.S.

No dude en entrar en contacto con nuestro distribuidor o con Dosatron para cualquier servicio post-venta.



UN MÉTODO SENCILLO

EL DOSATRON SE COMPONE :



En su movimiento de vaivén, el pistón motor produce las pistonadas siguientes :



2 pistonadas = 1 ciclo motor ← 1 vez en la posición superior
= 1 cilindrada motor 1 vez en la posición inferior

La cadencia del motor es proporcional al caudal de agua que pasa por el aparato.

- Cálculo del caudal del agua en litro/hora =

$\frac{\text{Cantidad de pistonadas del pistón en 15 segundos}}{2} \times 4 \times 60 \times 5$

Labels: 2 (2 pistonadas = 1 ciclo), 4 (Cálculo para 1 minuto), 60 (Cálculo para 1 hora), 5 (Cilindrada del motor en litros)
- Cálculo del caudal del agua en GPM =

$\frac{\text{Cantidad de pistonadas del pistón en 15 segundos}}{2} \times 4 \times 5 \div 3.8$

Labels: 2 (2 pistonadas = 1 ciclo), 4 (Cálculo para 1 minuto), 5 (Cilindrada del motor en litros), 3.8 (Conversión litros en galones)

NOTA : Este método de cálculo no reemplaza un caudalímetro. Sólo se proporciona a título orientativo.

Nederlands

Dit document vormt geen contractuele verbintenis en wordt enkel ter informatie gegeven. Dosatron International behoudt zich het recht voor zijn toestellen op elk ogenblik zonder voorafgaande informatie te wijzigen.
© DOSATRON INTERNATIONAL S.A.S. 2009.

Proficiat met de aanschaf van uw DOSATRON®. U heeft een goede keuze gemaakt. De ontwikkeling van dit model is het resultaat van meer dan 30 jaar ervaring. Onze technici hebben de Dosatron koploper gemaakt op het gebied van door water aangedreven proportionele doseerpompen. Wij zijn zeer nauwkeurig te werk gegaan bij de keuze van toe te passen materialen teneinde de inwerking van de meeste te doseren chemicaliën te kunnen weerstaan. Deze Dosatron zal zich in de loop der tijd als een zeer waardevol hulpmiddel bewijzen. Regelmatig onderhoud en wat aandacht geeft u de garantie dat de Dosatron jarenlang probleemloos zal werken.

**LEES DAAROM AANDACHTIG
DEZE GEBRUIKSAANWIJZING, ALVORENS
DE DOSEERPOMP AAN TE SLUITEN.**

Belangrijk !

Het serienummer en complete model van uw DOSATRON zijn in het **pomphuis** gegraveerd. Schrijf het nummer hieronder op, u heeft het nodig wanneer u uw dealer belt voor informatie, onderdelen of service.

Type:

Serienummer:

Aankoopdatum:

.....



SPECIFICATIE	
	D 20 S / D 20 SP
Doorstroming	1 m ³ /h mini - 20 m ³ /h maxi [5 US GPM - 100 US GPM]
Inlaatdruk bij werking:	
bar	0.12 - 10
PSI	2 - 120
Dosering vast of instelbaar:	
%	0.2 - 2
mengverhouding	1:500 - 1:50
Injectie capaciteit:	
Min. l/h - Max. l/h	2 - 400
US Fl. oz/min	0.009
US GPM/max	1.75
Maximale temperatuur: 40 ° C [104 ° F]	
Aansluitingen (NPT/BSP): Ø 50x60 mm [2" M]	
Capaciteit motor (elk 2 slagen van de zuigermotor): ongeveer 5 l [1.32 US Gallons]	

**LET OP: de Dosatron is niet vooraf ingesteld,
zie hoofdstuk INSTELLING VAN DE DOSERING**

AFMETINGEN POMP	
Diameter: cm ["]	17 [6 5/8]
Totale hoogte: cm ["]	132 [52] poten
Breedte: cm ["]	38 [14 3/4]
Gewicht: ± kg [lbs]	18 [39.6]
Afmeting verpakking: cm ["]	100 x 43 x 34 [40 x 17 x 14]
Gewicht verpakking: ± kg [lbs]	23 [50.7]

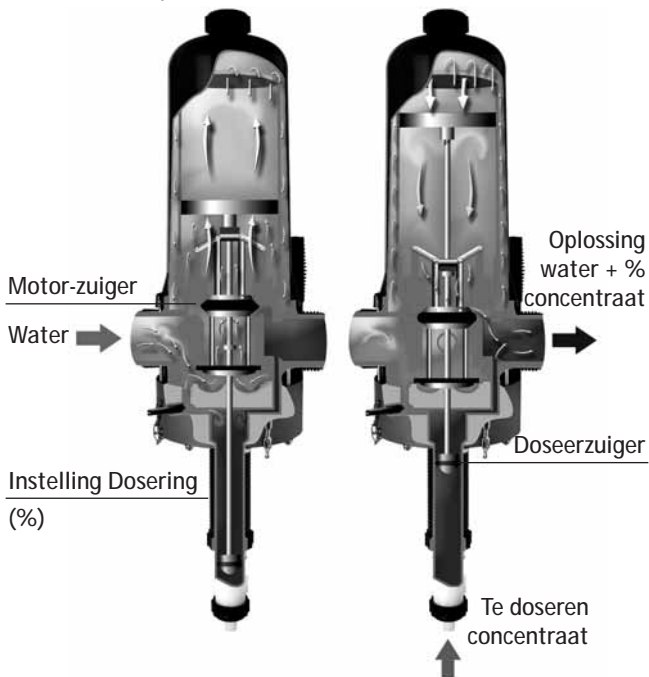
VERPAKKING BEVAT: 1 Dosatron / 1 set poten voor Dosatron / 1 zuigslang van geconcentreerd product lengte 180 cm [71"] - Ø 20 x 27 mm [7/8" id x 1 1/16"] / 1 aanzuigfilter / 1 antisfonklep + aansluiting / 1 gebruiksaanwijzing

Inhoud

INSTALLATIE	PAGINA
Voorzorgsmaatregelen.....	129
Montage van de doseerpomp.....	131
Aanwijzingen voor de installatie.....	136
IN BEDRIJFSTELLEN	
In gebruik nemen.....	137
Ingebouwde hydraulische By-Pass.....	137
Automatische uitrusting anti-overheveling.....	138
ONDERHOUD	
Aanbevelingen.....	139
De Dosatron legen.....	139
Internationale herleidingen.....	140
Het bevestigen van de zuigslang.....	140
Instellen van de dosering.....	140
Vervangen van afdichtingen in het doseerelement.....	141
Reiniging en montage van de terugslaklep.....	143
TYPENUMMERING	144
STORINGEN	145
BEPERKTE GARANTIE	147

Exact, eenvoudig, betrouwbaar

De Dosatron, aangesloten in het waternet, gebruikt de waterdruk als enige aandrijfkracht voor de motorzuiger. Deze drijft een doseerzuiger aan, die het concentraat opzuigt in het ingestelde percentage en het vervolgens mengt met het aandrijvende water. De aldus verkregen oplossing wordt vervolgens via de leidingen verdeeld. De geïnjecteerde hoeveelheid concentraat is ten alle tijde proportioneel aan de hoeveelheid water die door de Dosatron gaat, ook als er eventuele schommelingen in de waterdruk en doorstroming in het netwerk optreden.



Installatie

VOORZORGSMAATREGELEN

1. ALGEMENE OPMERKINGEN

Wanneer een Dosatron aangesloten wordt op het openbare waterleidingnet of op een eigen watervoorziening dient men de geldende voorschriften in acht te nemen betreffende het beschermen van de bron, zoals het voorkomen van terugstromen etc.

- Wanneer de Dosatron in de leiding wordt aangesloten, zich verzekeren dat het water in de richting van de pijlen op het apparaat stroomt.

- In het geval dat de installatie hoger opgesteld staat dan de doseerpomp zelf, bestaat de mogelijkheid dat water terugstroomt door de pomp. Daarom is het in deze situatie aan te bevelen een terugslagklep achter de uitlaat van de doseerpomp te monteren.

- In de installaties waarbij een gevaar op overheveling bestaat, wordt aanbevolen een antisifonklep stroomafwaarts van de doseerpomp te plaatsen.

- Installeer de pomp niet direct boven een vat met een zuur of andere agressieve middelen (i.v.m. opstijgende zure dampen) en bescherm het tegen mogelijk contact met corrosieve producten.

- Bescherm de Dosatron tegen bevriezen door de pomp leeg te laten lopen en stel de pomp niet in extreme hitte op.

- De Dosatron niet aan de aanzuigleiding van de water/aanvoerpomp aansluiten (gevaar voor hevelwerking).

- De gebruiker moet tijdens werkzaamheden vóór de Dosatron blijven en een veiligheidsbril en handschoenen dragen.

- **BELANGRIJK !** Draag tijdens deze werkzaamheden altijd beschermende kleding, veiligheidsbril en handschoenen. Gebruik geen gereedschap!

- De eigenaar of gebruiker van de pomp draagt de verantwoordelijkheid om jaarlijks de injectiepakkingen/afdichtingen te vervangen om een exacte dosering te waarborgen.

- De gebruiker is verantwoordelijk voor het instellen van de Dosatron. Hij wordt geacht strikt de aanbevelingen van de fabrikant van het chemisch concentraat in acht te nemen.

- De eigenaar of gebruiker van de pomp draagt de verantwoordelijkheid om te controleren of de doorstroming en druk van de installatie aan de specificaties van de Dosatron voldoen.

- De eigenaar of gebruiker van de pomp draagt de verantwoordelijkheid om vast te stellen of de juiste hoeveelheid injectievloeistof wordt opgezogen om het gewenste resultaat te bereiken.

- Het instellen van de dosering mag nooit onder druk plaatsvinden. Draai de watertoevoer uit en laat de druk naar nul zakken.

- Lucht, een verontreiniging of chemische aantasting van een afdichting/pakking kan het doseren beïnvloeden. Het wordt aanbevolen om regelmatig te controleren of er injectievloeistof wordt aangezogen.

- Vervang de aanzuigslang zodra deze aangetast lijkt door de injectievloeistof.

- laat de Dosatron na gebruik niet onder druk staan.

- spoelen van de Dosatron is gewenst: . bij het vervangen van de injectie-vloeistof . vóór onderhoud aan de Dosatron, teneinde contact met de injectievloeistof te vermijden.

1 - ALGEMENE OPMERKINGEN (vervolg)

- Raadpleeg voor het aanzuigen van agressieve chemicaliën uw leverancier, om vast te stellen of de doseerpomp hiertegen bestand is.

- Het in en uit elkaar nemen van de pomp mag niet met gereedschap gebeuren, gebruik alleen handkracht.

2 - VERONTREINIGD WATER

- Installeer een filter met een maaswijdte van 300 micron - 50 mesh (afhankelijk van de waterkwaliteit) vóór de Dosatron (zie accessoires). Wanneer geen filter wordt geïnstalleerd kunnen verontreinigingen er de oorzaak van zijn dat de Dosatron voortijdig slijt.

3 - WATERSLAG/BUITENSPORIGE DOORSTROMING

- Installaties welke onderhevig zijn aan waterslag dienen voorzien te worden van een beveiliging, zoals een terugslagklep en/of waterslagdempers.

- Bij geautomatiseerde installaties worden langzaam openende en sluitende magneetventielen aanbevolen.

- In geautomatiseerde installaties waarin de Dosatron diverse sectoren bedient, dienen de magneetventielen gelijktijdig in en uit geschakeld te worden.

4 - PLAATSING EN INSTALLATIE

- De plaatsing van de Dosatron en de container met injectievloeistof moet vrij toegankelijk zijn, maar zodanig dat vluchtige chemicaliën de injectievloeistof niet kunnen bederven en geen risico tot vervuiling meebrengen.

- Het wordt aanbevolen om alle leidingen te voorzien van de waarschuwing: "niet voor menselijke consumptie".

5 - ONDERHOUD

- Spoel de Dosatron na gebruik door. Hang de aanzuigslang in een emmer met schoon lauwwater en zuig ongeveer een liter op [0.264 US Gallons].

- Regelmatig onderhoud, minimaal eens per jaar, zal de levensduur van uw Dosatron verlengen. Vervang de doseerpakkingen/afdichtingen en de aanzuigslang jaarlijks om u van een juiste dosering te verzekeren.

6 - SERVICE

- Elke DOSATRON wordt voor het inpakken in de fabriek getest.

- Complete onderhoud- en pakkingsets zijn verkrijgbaar.

- Bel uw leverancier of DOSATRON® voor service of onderdelen.

HET MONTAGE MAG NOOIT ONDER DRUK PLAATSVINDEN Model D 20 S

De Dosatron wordt geleverd met :

- een set poten
- een aanzuigslang met filterzeef
- een antisifonklep + aansluiting

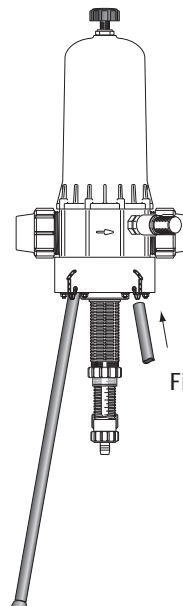


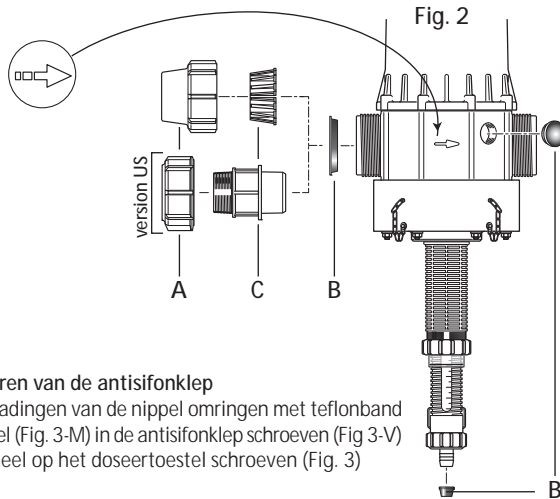
Fig. 1

De poten in de daarvoor voorziene openingen steken. (Fig.1)
In positie houden met behulp van de 4 pinnen

MONTAGE VAN DE DOSEERPOMP (vervolg)

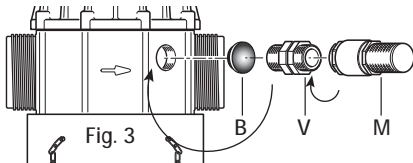
Alle modellen

- Verwijder de moeren (Fig. 2-A) en de klemringen (Fig. 2-C) op in-en uitlaat van water van de Dosatron.
 - Verwijder de plastic doppen aan de in-en uitlaat van de Dosatron (fig. 2/3-B).
 - Zorg voor de goede positionering aan de ingang en aan de uitgang van het waterdichtheidssysteem.
 - Zorg ervoor dat het water in de richting van de pijl op de Dosatron stroomt !
- Nota : de Dosatron wordt geleverd in positie OFF (zie § ingebouwde ByPass)



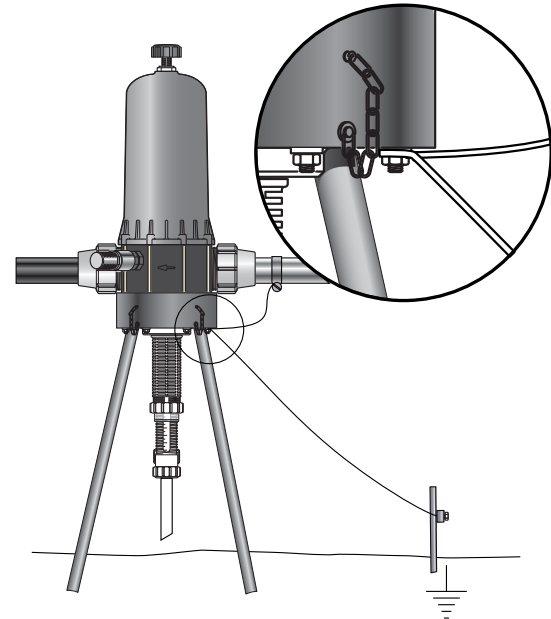
Installeren van de antisifonklep

- De bedradingen van de nippel omringen met teflonband
- De nippel (Fig. 3-M) in de antisifonklep schroeven (Fig 3-V)
- Het geheel op het doseertoestel schroeven (Fig. 3)



AANBEVELINGEN

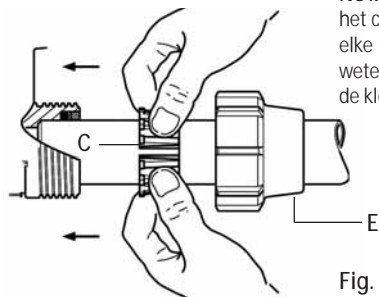
Om fenomenen van elektrolyse te voorkomen, raden wij aan de Dosatron alsvolgt te aarden.



MONTAGE VAN DE DOSEERPOMP (vervolg)

De te volgen methode voor aansluiting sluiting met buis in polyethyleen of polypropyleen :

- Plaats de moer (Fig. 4-E) en de klemring (Fig. 4-C) op de buis voor ingang en uitgang van water, juist afgesneden en afgekant.
- Steek de buis tot tegen de aanslag in de gaten voor ingang en uitgang van water (Fig. 4).
- Duw de klemring (Fig. 4-C) tot tegen de aanslag op de ingang, en daarna de andere op de wateruitgang.
- De moer vastdraaien (Fig. 4-E).



De te volgen methode voor aansluiting met een buis in PVC :

- Ga te werk zoals voor de aansluiting met een buis in polyethyleen of polypropyleen, maar vooraleer vast te draaien, smeer de plaats die de klemring zal bekleden met PVC-lijm.
- De klemring naar voren in positie brengen, door hem uiteen te schuiven met de twee duimen in de gleuf geplaats (Fig. 4-C) om de lijm niet af te schrapen, en daarna de moer vastdraaien.

NOTA : een uur wachten vooraleer het circuit onder druk te zetten. Voor elke latere demontage, moet men weten dat de PVC-lijm niet kleef aan de klemring, die in polyacetal is.

Fig. 2

De aansluiting van het toestel op het waternet kan gebeuren met behulp van de soepele slangen van 50 mm binnendiameter bevestigd met beugels en draaiende verbindingstukken met moeren Ø 50 x 60 mm [2"]. Zorg ervoor dat het water loopt in de richting van de pijlen op het toestel.

De Dosatron wordt met een aanzuigslang van 1,2m geleverd, waardoor hij in combinatie met een groot voorraadvat gebruikt kan worden (op lengte afsnijden). Het bijgeleverde filter en contragewicht moet aan de zuigslang bevestigd worden.

MONTAGE VAN DE DOSEERPOMP (vervolg)

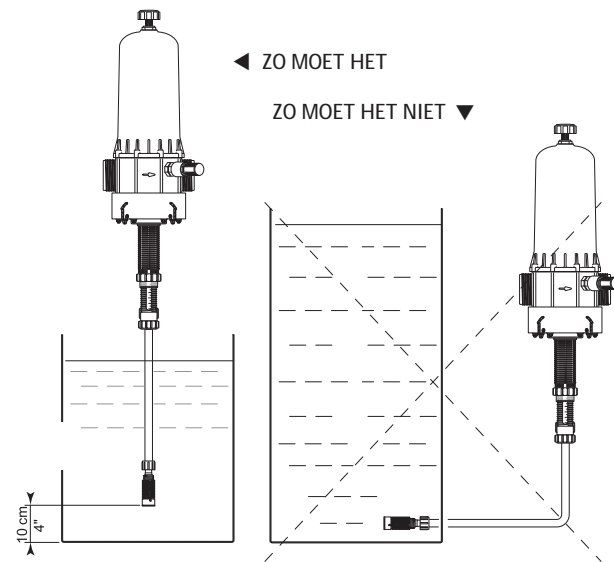
LET OP: De maximum aanzuighoogte is 4 meter [13 ft].

- Het filter met zuigslang aansluiten en in de injectievloeistof hangen. De knop van de bypass (model D 20 S) in de midden positie zetten (zie § het in bedrijf stellen).

BELANGRIJK – Het filter moet minimaal 10cm boven de bodem van het voorraadvat hangen om te voorkomen dat onopgeloste deeltjes in de pomp gezogen worden en deze beschadigen (Fig. 5).

- De zuigfilter niet op de bodem zetten.

Fig. 5



Het niveau van de injectievloeistof mag om hevelwerking te voorkomen nooit boven de inlaat van de DOSATRON uitkomen.

AANWIJZINGEN VOOR DE INSTALLATIE

De DOSATRON kan direct (fig. 6) of via een bypass (fig. 7) in de waterleiding geïnstalleerd worden.

Om de levensduur van de Dosatron te verlengen wordt geadviseerd een filter van (50 mesh - 300 micron afhankelijk van de waterkwaliteit) voor de Dosatron te installeren. Dit is noodzakelijk wanneer het water verontreinigingen bevat of vaste deeltjes, speciaal bij water uit een eigen bron.

Een filter wordt aanbevolen en is

nodig om voor garantie in aanmerking te komen.

De installatie van een Dosatron in een bypass geeft de mogelijkheid om over schoon water te beschikken terwijl de Dosatron in onderhoud is of gerepareerd wordt.

Voor elke installatie geldt dat deze moet voldoen aan de eisen van het plaatselijke waterleidingbedrijf.

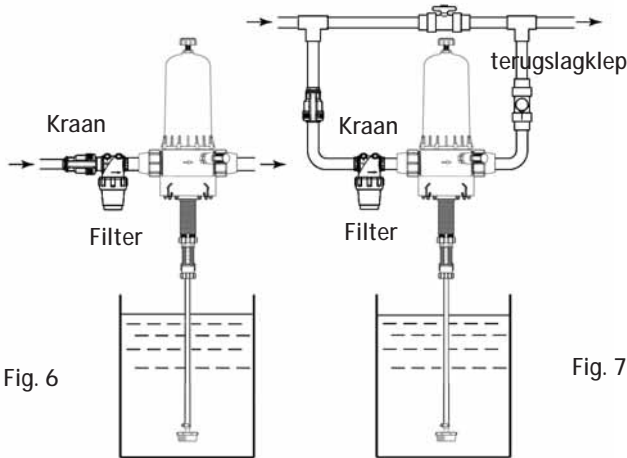


Fig. 6

Fig. 7

Te hoge doorstroming (indicatie)

Wanneer uw Dosatron meer dan 32keer, d.w.z. 16 cyclussen per 15 seconden tikt, ligt de doorstroming dicht bij de maximum grens. Wanneer u meer doorstroming heeft, moet u een Dosatron met een grotere capaciteit installeren.

Het in bedrijf stellen van de DOSATRON

IN GEBRUIK NEMEN (voor de eerste keer)



De Dosatron komt OFF.

De knop van de bypass (model D 20 S) in de midden positie zetten - Open nu de wateraanvoer helemaal, de Dosatron is zelfaanzuigend.

- Laat de Dosatron werken totdat de injectievloeistof in de doseerbuis opgezogen is (de injectievloeistof is door de heldere zuigslang te zien).

- De Dosatron maakt een karakteristiek klikkend geluid wanneer hij in bedrijf is.

NOTA: De tijd welke nodig is om de zuigslang te vullen is afhankelijk van de doorstroming, de ingestelde dosering en de lengte van de zuigslang. Om de lucht zo snel mogelijk uit de zuigslang te krijgen en het aanzuigen te versnellen moet de dosering op maximum gezet worden. Zodra de vloeistof aangezogen is kan de dosering op de gewenste stand ingesteld worden (zie § INSTELLEN VAN DE DOSERING).

INGEBOUWDE HYDRAULISCHE BY-PASS

Systeem om aanzuiging van product in gang te zetten of stop te zetten, enkel model D 20 S :

- De knop van de bypass bovenaan op het apparaat (Fig. 8-A) volledig losschroeven, de Dosatron werkt en het product wordt aangezogen.

- Het doseerapparaat begint te werken (navenant geluid).

In bypass zetten:

De knop van de bypass volledig vastschroeven (Fig. 8-C), de Dosatron wordt gestopt (geen geluid meer) en zuigt het product niet aan. Het water blijft erdoor stromen.

OPGELET : tussen de twee posities, is het de lediging (Fig 8-B). Het is normaal een waterlek te hebben op de schroef van de bypass in tussenliggende positie.

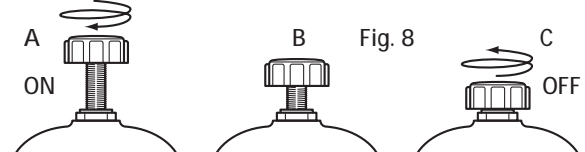


Fig. 8

AUTOMATISCHE UITRUSTING ANTI-OVERHEVELING

Automatische uitrusting anti-overheveling van het product:

- Het herstelt automatisch de atmosferische druk in de installatie in geval van accidentele depressie* (Fig. 9). Zijn gebruik is onderhevig aan de sanitaire reglementering die in het land van kracht is.
- De voorziene bepalingen naleven.

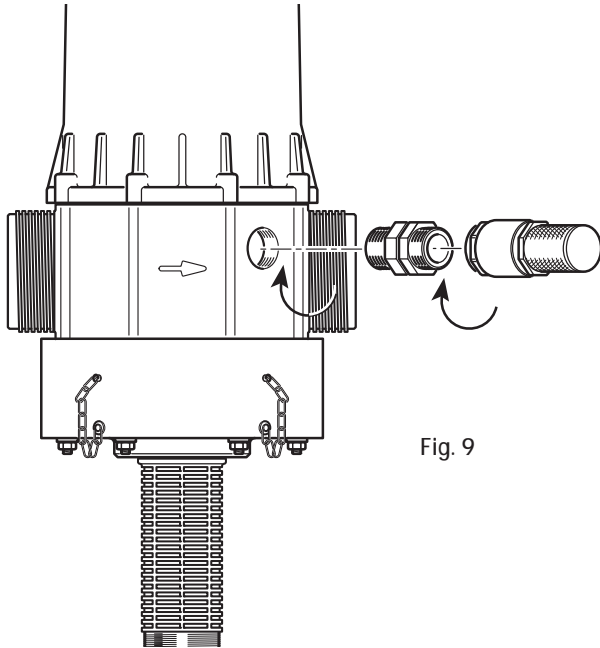


Fig. 9

*voorbeeld:

- geval waarbij de uitgang van het doseerapparaat lager is dan de ingang.
- geval waarin de hoofdonderbreking van het water zich stroomopwaarts van het doseerapparaat bevindt

Onderhoud

AANBEVELINGEN

1 - Bij gebruik van producten zoals poeders die opgelost moeten worden, is het aan te bevelen het gehele doseerelement periodiek uit elkaar te nemen (zie § VERWISSELEN VAN DE AFDICHTINGEN IN HET INJECTIEDEEL).

Spoel al de onderdelen uit het doseerelement grondig met water schoon en zet de delen weer in elkaar. Smeer indien nodig de afdichting (fig. 10) met siliconen smeermiddel wanneer de zuigbuis zich moeilijk laat monteren.

2 - Een luchtaanvoer, een onzuiverheid of een chemische aanval van de dichting kunnen de goede werking van de dosering onderbreken. Het is aan te bevelen regelmatig te controleren of het te doseren geconcentreerde product wel goed aangezogen wordt de Dosatron.

3 - Wanneer men de Dosatron een tijd niet gebruikt heeft, is het aan te raden de zuigermotor een paar uur in lauw warm water <40°C te laten weken. Dit helpt om opgedroogd vuil en uitgekristalliseerd concentraat los te weken.

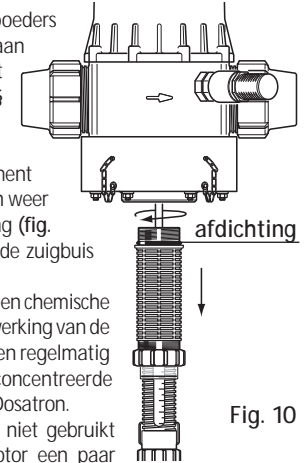


Fig. 10

DE DOSATRON LEGEN (Bij vorstgevaar)

- Sluit de kraan aan de inlaatzijde en laat de druk wegvallen.
- De knop van de bypass in de middelste positie zetten.
- Verwijder het doseerelement.
- Maak de koppelingen aan aan-en afvoer los.

De schroef van de lediging (Fig. 11-P) ook losschroeven, hem verwijderen en het water laten lopen.

-Plaats de verschillende onderdelen in omgekeerde volgorde.

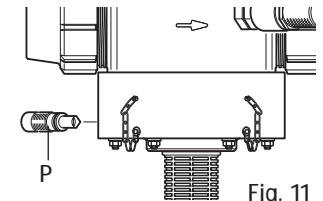


Fig. 11

INTERNATIONALE HERLEIDINGEN

Uitgangspunt: instelling op 1% \Rightarrow 1/100 = 1 deel injectievloeistof in 100 delen water.

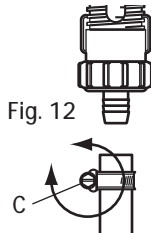
bv.: instelling op 2% \Rightarrow 2/100 = 2 delen concentraat in 100 delen water
Verhouding \Rightarrow 1/50

HET BEVESTIGEN VAN DE ZUIGSLANG

Wanneer de DOSATRON al eens gebruikt is lees dan eerst op § VOORZORGSMAATREGELEN.

Met een schroevendraaier de ring (Fig. 12-C) losdraaien.

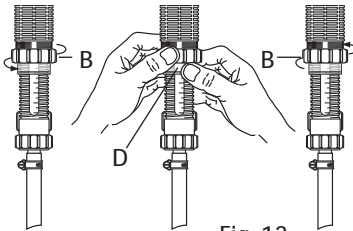
- Duw de zuigslang zo ver mogelijk over de slangpilaar, en de ring met de schroevendraaier weer vastdraaien.



INSTELLEN VAN DE DOSERING (pomp niet onder druk)

BELANGRIJK ! geen gereedschap gebruiken. Het instellen van de dosering mag nooit onder druk plaatsvinden. Sluit de kraan aan de inlaatzijde en laat de drukwegvallen.

- De knop van de bypass in de middelste positie zetten
- De blokkeermoer losdraaien (Fig. 13-B)



- Ze vasthouden en tegelijk de doorschijnende ring los- of vastdraaien (Fig. 13-D).
- Het merkteken (zwarte streep) van de doorschijnende ring afstellen op het merkteken van gekozen dosering.
- De blokkeermoer terug vastdraaien (Fig. 13-B).

HERINNERING: De hoeveelheid opgenomen product is evenredig met de hoeveelheid water die in de Dosatron komt. 1% \Rightarrow 1/100, verhouding van 100 volumes water + 1 volume van het ingespoten product.

VERVANGEN VAN DE AFDICHTINGEN IN HET DOSEERELEMENT

(pomp niet onder druk)

Frequentie: minstens éénmaal per jaar.

BELANGRIJK ! Draag tijdens deze werkzaamheden altijd beschermende kleding, veiligheidsbril en handschoenen. Gebruik geen gereedschap!

ADVIES: Alvorens het doseerelement uit elkaar te nemen, verdient het aanbeveling om de Dosatron schoon water op te laten zuigen en zodoende het doseerelement door te spoelen. Daardoor wordt het risico van contact met injectievloeistoffen verkleind !

METHODE VOOR HET VERWIJDEREN VAN DE AFDICHTING

Fig. 14 : knijp met vinger en duim in de afdichtring, en duw deze naar een kant.

Fig. 15 : verhoog de vervorming van de ring nog meer totdat deze uitsteekt en uit zijn zitting getrokken kan worden.

Maak de zitting van de ring schoon (geen gereedschap gebruiken). Terugplaatsen wordt met de hand gedaan. Het is zeer belangrijk dat de afdichtring niet gedraaid in de zitting komt te liggen, omdat hij anders niet goed afdicht.

Fig. 14



Fig. 15



VERVANGEN VAN DE AFDICHTINGEN IN HET DOSEERELEMENT (vervolg)

VERVANGEN VAN DE TERUGSLAGKLEPPAKKING

- Draai de watertoevoer uit en laat de druk naar nul zakken.
- De demontage-aanwijzingen zoals hierboven beschreven, volgen.
- De pakking insmeren met silicone (Fig. 16-J).
- Plaats de verschillende onderdelen in omgekeerde volgorde met de hand terug.

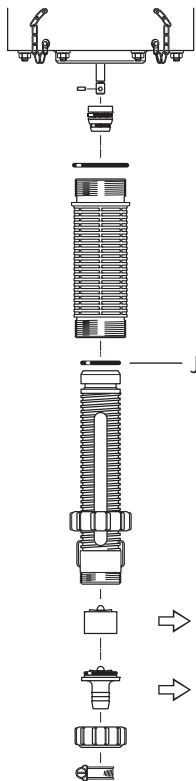


Fig. 16

REINIGING EN MONTAGE VAN DE TERUGSLAGKLEP

- Draai de watertoevoer uit en laat de druk naar nul zakken.
- Met een schroevendraaier de ring (Fig. 17-T) losdraaien (losdraaien) en die eruit halen.
- De zwarte moer (Fig.17-N) losdraaien en verwijderen.
- Trek het zuigventiel naar beneden uit de zuigbuis.
- De pakking bovenaan op de korte klep verwijderen (Fig. 17-C) en hem vervangen. Hem rond de stift doen draaien om zeker te zijn van zijn goede positie. Opletten om de geleiderand niet te beschadigen.
- Op dezelfde manier, de pakking van de lange klep vervangen (Fig. 17-L).
- De O-ring ook vervangen (Fig. 17-J).
- Plaats de verschillende onderdelen in omgekeerde volgorde met de hand terug.

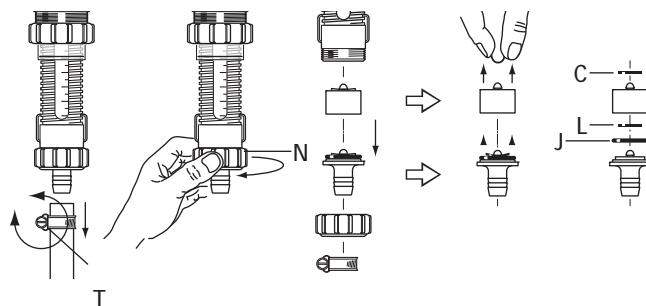
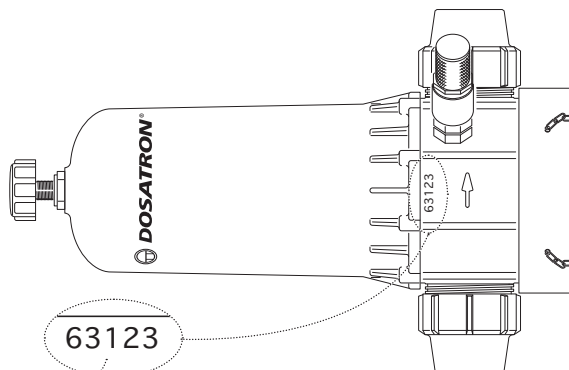


Fig. 17

Typenummering



REF. / Serie #

REF. /Serie #:					
	VOORBEELD	D20S	BP	AF	P*	ii
Type Dosatron						
BP : geïntegreerde bypass						
Pakkingen/afdichtingen:						
AF = PH 7-14						
VF = PH 1-7						
Kleur : - = Blauw						
P = Rood						
Andere letters (raadpleeg ons)						

*brandbestrijding

PROBLEEM	OORZAAK	OPLOSSING
Zuigermotor		
Dosatron start niet of stopt		Nagaan of uw installatie een goede werking van het doseerapparaat toelaat.
		Nagaan of het water open staat of dat de elektromagnetische kleppen goed gevoed worden
	Het doseerapparaat wordt niet gepurgeerd.	Zie § In bedrijf stellen
	De bypass is ofwel gesloten ofwel halfopen	De bypass openen; zie § ingebouwde bypass
	Maximum doorstroming overschreden	Verlaag de doorstroming, herstart de pomp
	Breuk binnen in het toestel	De Dosatron terugsturen naar uw verdeler
Dosering		
Water stroomt terug in de concentraat tank	Vervuilde, versleten ontbrekende delen of van de terugslagklep	Reinigen of vervangen
Er wordt geen concentraat opgezogen	De zuigermotor is gestopt	Zie bij zuigermotor
	De aanzuighoogte controleren (h < 4 m)	Ze verminderen indien nodig
	Lekke aanzuigslang	Vervang aanzuigslang
	Verstopte zuigslang of aanzuigfilter	De elementen reinigen. Opgelet ! Vermijd de filterzeef onderaan in de fles te leggen. 10 cm minimum.

PROBLEEM	OORZAAK	OPLOSSING
Dosering		
Te lage dosering	Er wordt lucht aangezogen	1. controleer of de moeren van het doseerelement aangedraaid zijn 2. controleer de aanzuigslang reinigen of vervangen
	Aanzuigslang slecht gepurgeerd	De aanzuigslang purgeren
	Overschrijding van de maximale doorsparing (cavitatie)	Verlaag de doorstroming
	Versleten aanzuigpakking	Vervangen
	Versleten zuigbuis	Vervangen
Fuites		
Lekken aan de aansluitstukken	Pakking slecht geplaatst of kapot	Juist plaatsen of vervangen
	Slang slecht ingestoken	Opnieuw correct aanbrengen.

**DE FABRIKANT
WIJST ELKE VERANTWOORDELIJKHEID AF WANNEER
DE DOSATRON NIET VOLGENS DE AANWIJZINGEN
UIT DEZE HANDLEIDING
GEBRUIKT WORDT**

Beperkte Garantie

DOSATRON INTERNATIONAL S.A.S. zal gedurende een periode van twaalf maanden na de datum van aankoop door de oorspronkelijke koper voorzien in de vervanging van alle onderdelen die qua materiaal of uitvoering gebreken vertonen. Teneinde uit hoofde van deze garantie aanspraak te kunnen maken op vervanging van een onderdeel, moet de Dosatron aan de fabrikant of erkende distributeur worden geretourneerd met het originele bewijs van aankoop en vervolgens als defect worden aangemerkt na onderzoek door de technische dienst van de fabrikant of de distributeur. De Dosatron moet worden ontdaan van alle chemicaliën en vervolgens, na betaling van de verzendkosten, aan de fabrikant of distributeur worden gezonden. Zodra de reparatie is uitgevoerd, zal de Dosatron kosteloos worden geretourneerd indien deze blijkt te worden gedekt door deze garantie. Reparaties die worden uitgevoerd uit hoofde van deze garantie, brengen geen verlenging van de oorspronkelijke garantietermijn met zich mee.

Alvorens agressieve chemicaliën te gebruiken, verzoeken wij u uw distributeur te raadplegen om te bevestigen dat de doseringspomp bestand is tegen deze stoffen.

Deze garantie dekt slechts omstandigheden waarbij het onderdeel defect is geraakt vanwege gebreken veroorzaakt door het productieproces. Deze garantie geldt niet indien de gebreken blijken te zijn veroorzaakt door verkeerd gebruik van het product, onjuist gebruik van gereedschappen, gebrekkig onderhoud, ondeugdelijke installatie, milieuongevallen of corrosie door vreemde lichamen en

vloeistoffen die worden gevonden in of in de nabijheid van de DOSATRON. Noch de pakkingen en "O"-ringen, noch schade aan de DOSATRON die is veroorzaakt door waterverontreinigingen zoals zand worden gedekt door deze garantie. De garantie geldt slechts indien een filter (300 mesh - 60 micron afhankelijk van uw waterkwaliteit) wordt gebruikt vóór de DOSATRON. DOSATRON INTERNATIONAL S.A.S. wijst iedere aansprakelijkheid af indien de DOSATRON niet wordt gebruikt conform de bedieningsvoorschriften en – toleranties, zoals hierin aangegeven.

Deze garantie geeft u specifieke juridische rechten en u kunt tevens andere rechten hebben die van land tot land verschillen. Echter, iedere stilzwijgende garantie of verhandelbaarheid of geschiktheid voor een bepaald doel van toepassing op dit product, is qua duur beperkt tot de periode aangegeven in deze schriftelijke garantie of enige stilzwijgende garantie.

Er geldt geen garantie, uitdrukkelijk of stilzwijgend, voor producten die worden gebruikt in samenhang met producten van DOSATRON INTERNATIONAL S.A.S.

De fabrikant of erkende distributeur is niet aansprakelijk voor bijkomende of gevolgschade, zoals eventuele economische schade die het gevolg is van inbreuk op deze schriftelijke garantie of een eventuele stilzwijgende garantie.

Er zijn geen uitgebreidere garanties, uitdrukkelijk of stilzwijgend, dan de hierboven beschreven garanties.

Aarzel niet om met uw dealer of Dosatron contact op te nemen voor service na verkoop.

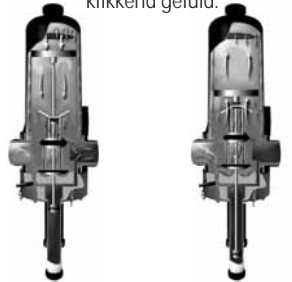


WAT IS DE DOORSTROMING ?

EEN EENVOUDIGE METHODE
DE DOSATRON BESTAAT UIT :



De op- en neergaande beweging van de zuigermotor geeft een klinkend geluid:



2 klikken = 1 Zuigermotorcyclus
= 1 Motorcilinderinhoud

Eén klik in de bovenste stand

Eén klik in de onderste stand

Het toerental van de zuigermotor is evenredig met de doorstroming in het apparaat.

■ Doorstroming berekening in l/uur =

$$\frac{\text{Aantal 'klikken' in 15 seconden} \times 4 \times 60 \times 5}{2}$$

Berekening voor 1 minuut
Berekening voor 1 uur
Motorcapaciteit in liters

2 klikken = 1 cyclus

■ Doorstroming berekening in GPM =

$$\frac{\text{Aantal 'klikken' in 15 seconden} \times 4 \times 5}{2} \div 3.8$$

Berekening voor 1 minuut
Motorcapaciteit in liters
Omrekenen van liters in US Gallons

2 klikken = 1 cyclus

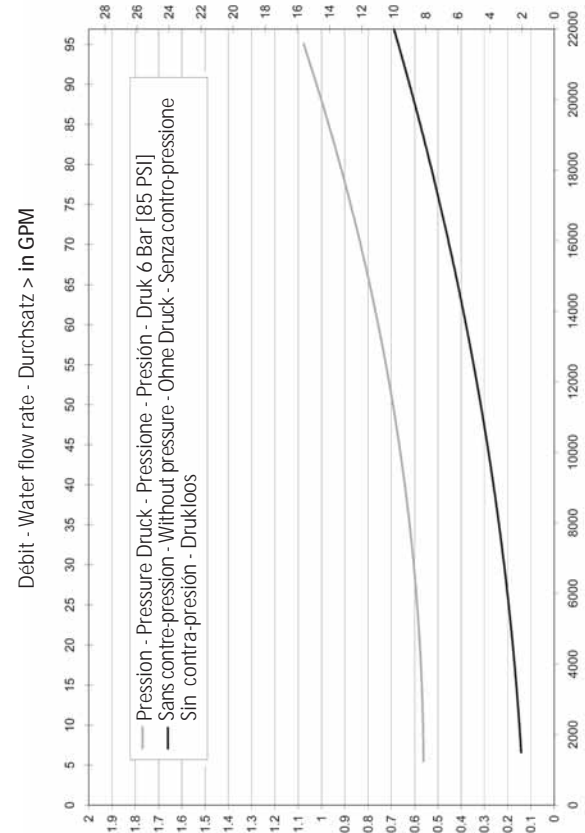
NOTA : Deze methode is niet zo nauwkeurig dat ze een doorstroommeter kan vervangen. Het geeft de doorstroming slechts bij benadering weer.



Courbes de pertes de charges
Pressure loss curves
Druckverluste-Diagramm
Curva di perdita di carico
Curvas de perdidas de carga
Drukverlies Grafiek
 151

Éclatés
Parts diagram
Schemata
Schema
Esquemas
Onderdelen schemas
 140

Pertes de charges - Pressure loss - Druckverlust > in PSI

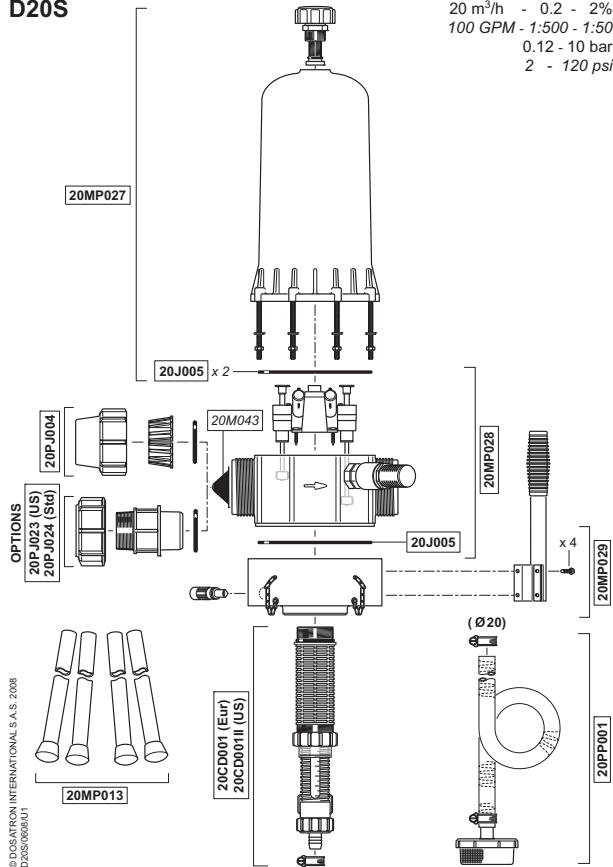


Portata - Caudal - Doorstroming > in l/h - l/Std - l/u

Perdite di carico - Perdidas de carga - Drukverlies > in Bar (kgf/cm²)

D20S

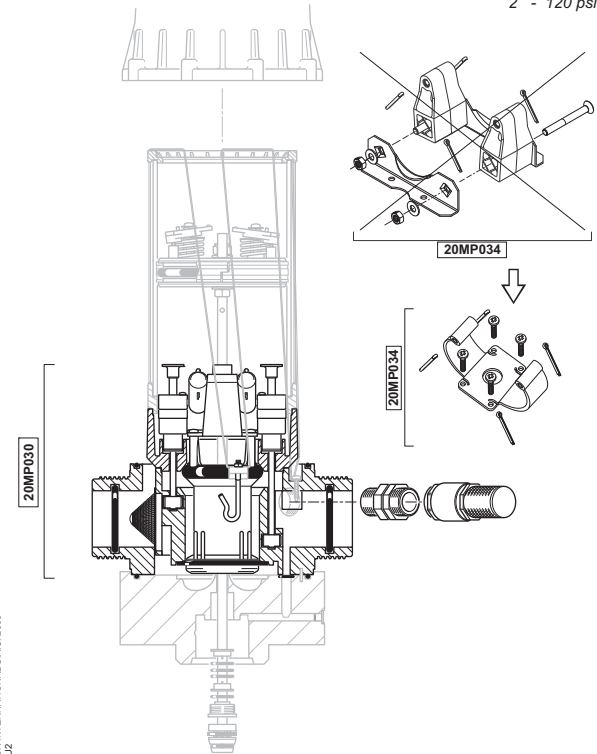
20 m³/h - 0.2 - 2%
 100 GPM - 1:500 - 1:50
 0.12 - 10 bar
 2 - 120 psi



© DOSATRON INTERNATIONAL S.A. S. 2008
 0203066001

D20S

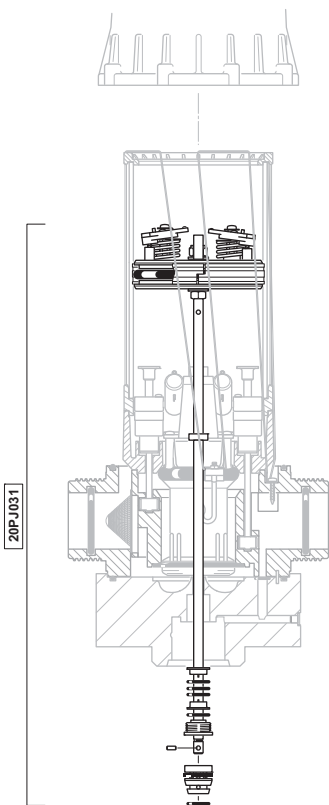
20 m³/h - 0.2 - 2%
 100 GPM - 1:500 - 1:50
 0.12 - 10 bar
 2 - 120 psi



© DOSATRON INTERNATIONAL S.A. S. 2008
 0203066002

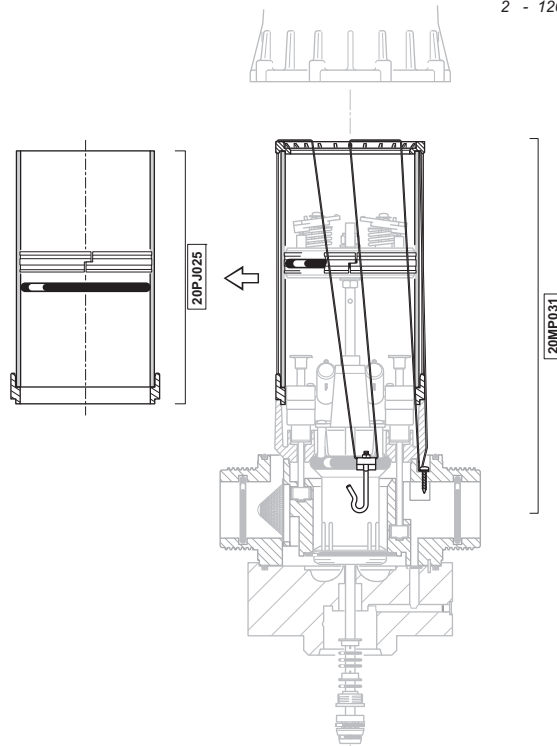
D20S

20 m³/h - 0.2 - 2%
100 GPM - 1:500 - 1:50
0.12 - 10 bar
2 - 120 psi



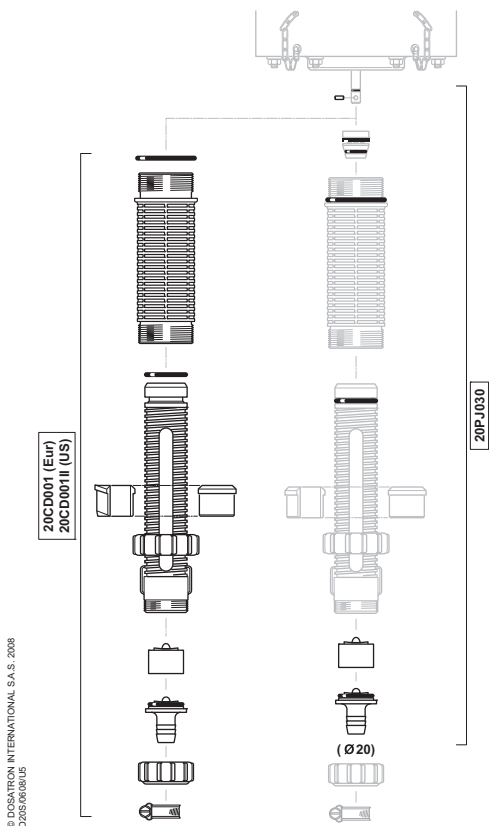
D20S

20 m³/h - 0.2 - 2%
100 GPM - 1:500 - 1:50
0.12 - 10 bar
2 - 120 psi



D20S

20 m³/h - 0.2 - 2%
100 GPM - 1:500 - 1:50
0.12 - 10 bar
2 - 120 psi



Ce document ne constitue pas un engagement contractuel et n'est fourni qu'à titre indicatif. La Société DOSATRON INTERNATIONAL se réserve le droit de modifier ses appareils à tout moment.

This document does not form a contractual engagement on the part of DOSATRON INTERNATIONAL and is for information only. The company DOSATRON INTERNATIONAL reserves the right to alter product specification or appearance without prior notice.

Dieses Dokument ist kein bindender Vertragsbestandteil und dient nur zu Informationszwecken. Das Unternehmen DOSATRON INTERNATIONAL behält sich das Recht vor, seine Geräte jederzeit zu verändern.

Questo documento non costituisce un documento contrattuale e viene fornito soltanto a titolo indicativo. La società DOSATRON INTERNATIONAL si riserva il diritto di modificare i propri apparecchi in qualsiasi momento.

Este documento no constituye un compromiso contractual y se suministra solamente a título orientativo. La sociedad DOSATRON INTERNATIONAL se reserva el derecho de modificar sus aparatos en cualquier momento.

Dit document vormt geen contractuele verbintenis en wordt enkel ter informatie gegeven. DOSATRON INTERNATIONAL behoudt zich het recht voor zijn toestellen op elk ogenblik zonder voorafgaande informatie te wijzigen.

CE Conformity Statement
Document N° DOCE05050106
This Dosatron is in compliance with the European Directive 98/37/CEE. This declaration is only valid for countries of the European Community (CE).



DOSATRON®

WATER POWERED DOSING TECHNOLOGY



FABRIQUÉ PAR
MANUFACTURED BY
HERGESTELLT VON
FABBRICATO DA
FABRICADO POR
GEPRODUCEERD DOOR

DOSATRON INTERNATIONAL S.A.S.

Rue Pascal - B.P. 6 - 33370 TRESSES (BORDEAUX) - FRANCE

Tel. 33 (0)5 57 97 11 11

Fax. 33 (0)5 57 97 11 29 / 33 (0)5 57 97 10 85

e.mail : info@dosatron.com - <http://www.dosatron.com>

© DOSATRON INTERNATIONAL S.A.S. 2009