



Bioclean Control / Control B, Schlauchpumpe mit Zeitschaltuhr



Technische Merkmale

- Programmierbare Zeitschaltuhr für Tag und Woche
- Kleinste Aktivierungszeit zwischen zwei Schaltungen: 1 Minute
- Große LCD-Anzeige zeigt Stunden, Wochentag und Funktionsprogramme
- Dosierleistung : 0 – 3 l/h
- Max. Betriebsdruck: 3 bar
- Spannungsversorgung: 90 – 260V, 50/60Hz
- Schlauch: Santoprene
- Dosiereinstellung: 10 – 100 %

Zubehör:

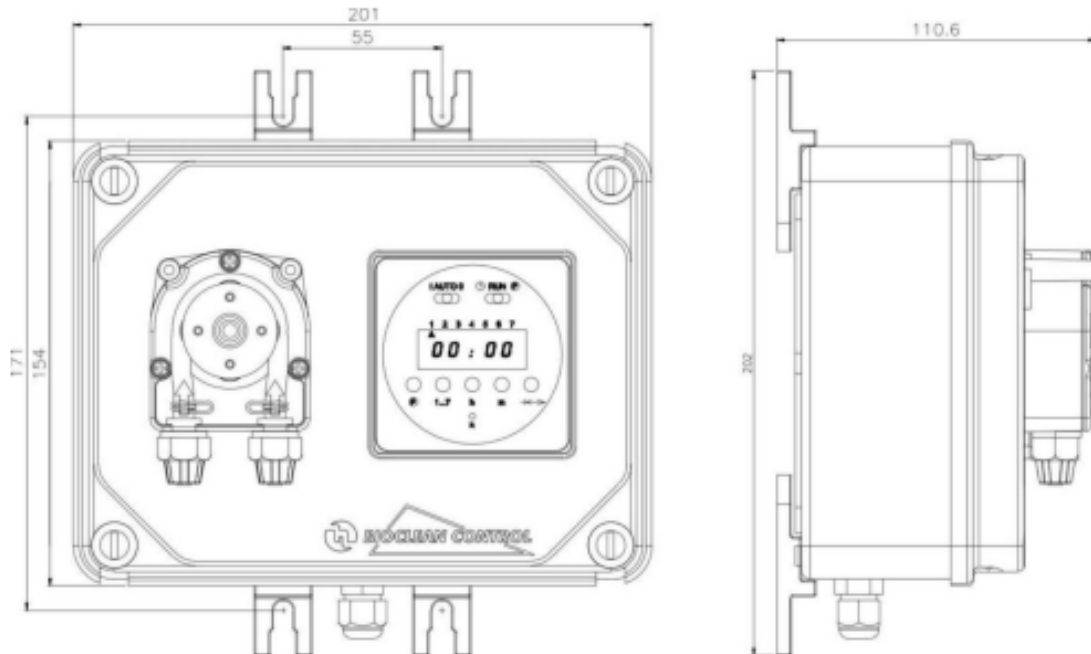
- PVC / FPM Dosierventil
- PP / FPM Fußventil mit Filter
- Je 2 m PVC-Saugschlauch und LDPE Druckschlauch

Typ	Versi on	Max. Dosierleistung l/h	Max. Druck bar	Schlauch ø mm	Verbrauchs- leistung W	Rotation 1/min
Control	0101	1	1	4 x 7	3,5	20
Control	0201	2	1	4 x 7	3,5	48
Control /B	0103	1	3	3,2 x 9,6	10	25
Control /B	0202	2	2	3,2 x 9,6	10	50
Control /B	0303	3	3	3,2 x 9,6	10	50



Abmessungen

Bioclean Control



Bioclean Control/B

