

PKX Magnetdosierpumpe

Technische Merkmale

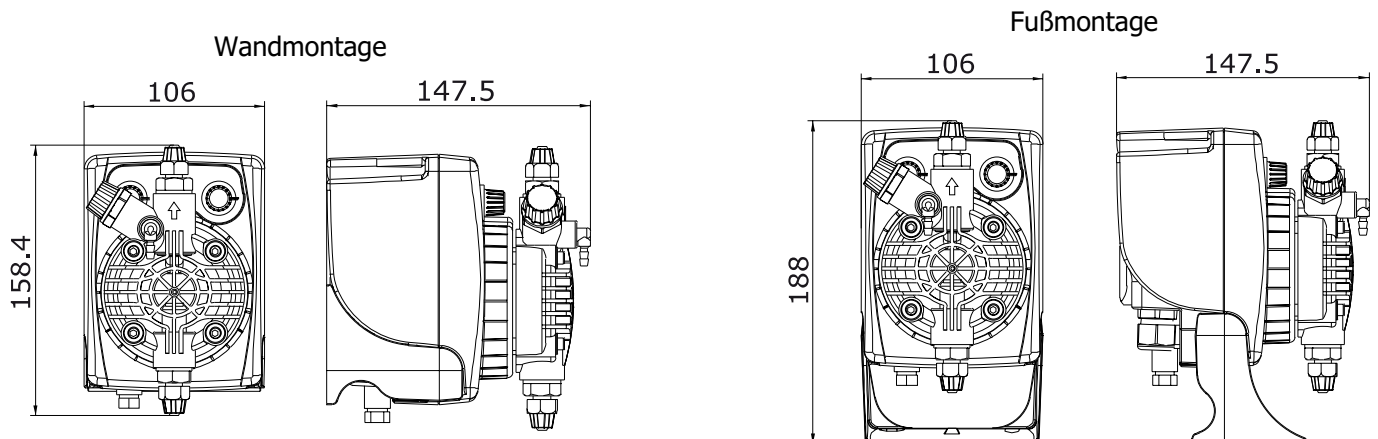
- *Dosierleistung:* 0 bis 10 l/h
- *Maximaler Druck:* 7 bar
- *Verspannung:* 230V Standard; 120V, 12VDC, 24VAC, 24VDC
- *Hubzahl:* max. 120 Hübe/Min.
- *Pumpenkopf:* PP oder PVDF mit Lippen- oder Keramik-Kugelventilen;
Ventildichtungen: VITON oder EPDM
Manuelle Entlüftung,
Autom. Entlüftung optional erhältlich
- *Membran:* PTFE
- *Zubehör:* PP oder PVDF Dosierventil, Fußventil,
je 2m Saug-/Druckschlauch,
Schrauben & Dübel für Wandmontage
- *Montage:* Mit Halterung für Fuß- oder Wandmontage



PKX Modelle

- MA/A(L)** Analoge manuelle Dosierung (0-100%)
Optional: Leermeldealarm (L)
- FT/A** Proportionale Dosierung; Volumetrisch proportional (1 Hub pro Impuls);
Volumetrische Dosierung mittels Zeitschaltuhr (0-60 Sek. Dosierung pro Impuls);
Leermeldealarm (Leermelder im Lieferumfang nicht enthalten)

Abmessungen



ALLE ANGABEN IN MM

PKX Magnetdosierpumpe

Technische Daten

Modell	Dosierleistung (L/H)	max. Druck (Bar)	Hubvolumen (ml)	max. Hubzahl (imp/minute)	Anschluß (IDxAD mm)	elektr. Anschluß
01-05	1	5	0.14	120	4x6	230V, 50-60 Hz
02-06	2	6	0.28	120	4x6	230V, 50-60 Hz
05-05	5	5	0.69	120	4x6	230V, 50-60 Hz
05-07	5	7	0.69	120	4x6	230V, 50-60 Hz
07-02	7	2	0.97	120	4x6	230V, 50-60 Hz
10-01	10	1	1.39	120	4x6	230V, 50-60 Hz

Druck- und Leistungskurven

